

go

クーラーキャッチャー

平地・傾斜屋根用

C-NG-S・C-NG・C-NG-L型

据付説明書

日晴金属株式会社

本社 大阪府住吉区我孫子1丁目2番10号
〒558-0014 TEL.06-6696-0151
http://www.catcher.co.jp

シリーズ ルームエアコン据付部品

- クーラーキャッチャー(C-NG-S・C-NG・C-NG-L)は、ルームエアコン80kg以下で、ご使用ください。
- 金具を据え付け後、この説明書をお客様にお渡しいただき警告表示内容を確認していただくようお願いいたします。
- この金具を分解や廃棄処分する場合は、お買い上げの販売店または専門業者にご相談してください。

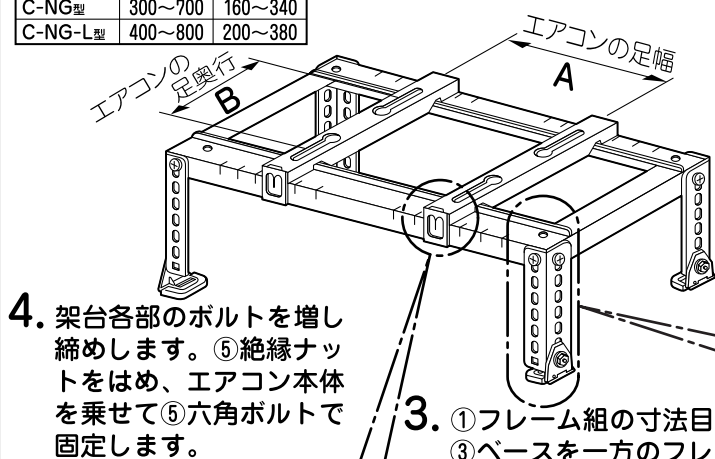
- 警告**
- 絶対に乗ったり、ぶら下がったりしないでください。壊れる恐れがあります。
 - 改造しないでください。強度が不足したり、寿命が短くなります。
 - ネジは確実に締めてください。締め忘れると分解する恐れがあります。
 - 製品のカドは、手を切る恐れがあります。お子様にも教えてください。

部品表	①フレーム組		④トメカナグ	
		1組		2個
②キャク組	(R)	2組	⑤絶縁ナット組	4組
	(L)	2組		
③ベース	2本	⑥六角ボルト(ΦM8-20)	4本	

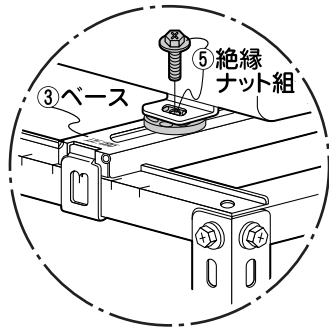
架台の組み立て方と完成図

エアコンの足固定寸法(mm)

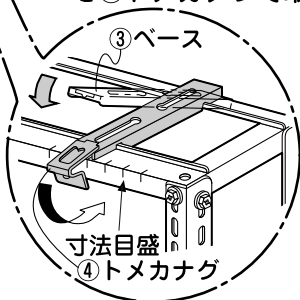
型式	固定寸法	足幅 A	足奥行 B
C-NG-S型		300~650	140~320
C-NG型		300~700	160~340
C-NG-L型		400~800	200~380



4. 架台各部のボルトを増し締めします。⑤絶縁ナットをはめ、エアコン本体を乗せて⑥六角ボルトで固定します。



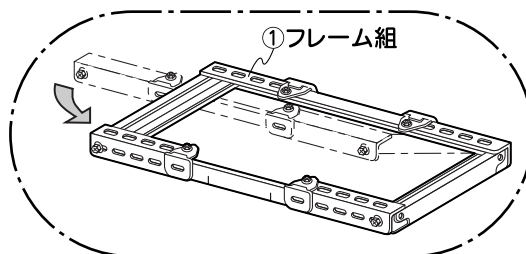
3. ①フレーム組の寸法目盛を目安に、③ベースを一方のフレームにひっかけてから、③ベースの「正面」側に④トメカナグで取り付けます。



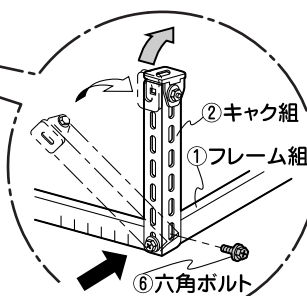
※六角ボルトを締めすぎるとネジ山が破損する恐れがあります。(締付トルク 12N・m)

※③ベースがずれる場合は、④トメカナグの上から奥行方向に、ハンマーなどで軽くたたいてください。

1. ①フレーム組を広げて枠にします。



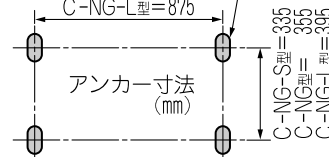
2. ①フレーム組に取り付けられている②キャク組を起し、⑥六角ボルトで固定します。



水切勾配	
C-NG-S型	0°~32°
C-NG型	水平~6.2/10
C-NG-L型	0°~28°
	水平~5.2/10

※市販のアンカーボルト等で固定してください。

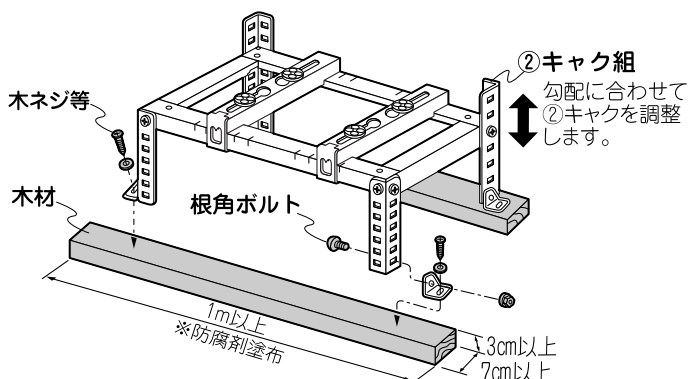
C-NG-S型=731
C-NG型=775
C-NG-L型=875



勾配のある屋根の上に据え付ける場合

●確実に施工してください。

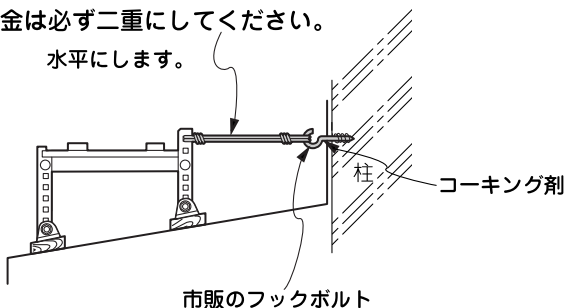
1. 屋根の勾配に②キャク組の高さを合わせて組み立てます。木材および木ネジ等を用意して固定します。



2. 壁面の柱等から架台の上部左右を、市販のフックボルト針金を使って固定してください。

※針金は必ず二重にしてください。

水平にします。



※据え付け後、再度転倒しないか確認してください。(屋根の上は非常に強い風が吹きます。)