

地上デジタル放送受信用  
家庭用  
UHFアンテナ

**U146TMH**  
14エレメント  
**U206TMH**  
20エレメント

## 受信性能をch.13~36に最適化し、 業界No.1\*の利得を実現!



**U146TMH**   
ch.13~36受信用  
水平・垂直偏波用  
14エレメント  
弱電界地域用  
希望小売価格 (税込) **¥6,195**  
税別価格 **¥5,900**



**U206TMH**   
ch.13~36受信用  
水平・垂直偏波用  
20エレメント  
弱電界地域用  
希望小売価格 (税込) **¥8,610**  
税別価格 **¥8,200**

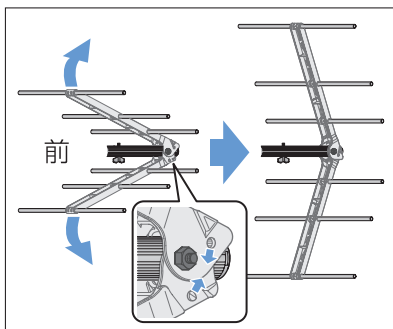
### 業界No.1\*の動作利得を実現

受信チャンネルをch.13~36に最適化し、6本反射器の採用、ビームダイポールの低損失化、導波器および反射器の最適化などにより、動作利得業界No.1を実現。

\*2013年2月1日現在、家庭用14素子、20素子UHFアンテナ(ch.13~36まで)として(マスプロ電工調べ)

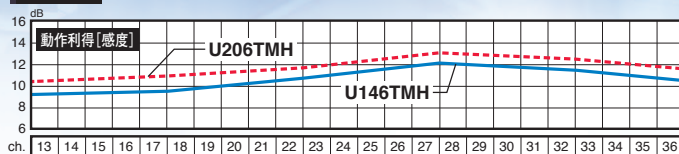
### 組立てやすい構造

上下に開くだけで固定できる新構造の6本反射器や、F型コネクターを採用した新設計のビームダイポールなどにより、組立て作業時間を短縮。



▶マスト径48.6mmに対応  
適合マスト径が22~48.6mmと共同受信用のマストにも対応していますから、設置場所を選びません。

### 規格表



項目	U146TMH	U206TMH
受信チャンネル	ch.13~36	
エレメント数	14	20
動作利得(感度)	9~12.5dB	10.1~13.5dB
VSWR	2.5以下	
前後比	16~30dB	18~30dB
半値角度	32~52°	28~48°
インピーダンス	75Ω(F型コネクター)	
使用温度範囲	⊖20~+40℃	
適合マスト径	22~48.6mm	
外観寸法	1030(L)×393(W)×544(H)mm	1480(L)×393(W)×544(H)mm
質量(重量)	約910g	約1.1kg



だ・から eco 環境負荷物質を抑止  
特定有害物質使用規制(RoHS指令)対応



DHマーク(デジタルハイビジョン受信マーク)は、一般社団法人電子情報技術産業協会が審査・登録された一定以上の性能を有する衛星アンテナ、UHFアンテナ、受信システム機器に付与されるシンボルマークです。

製品向上のため 仕様・外観は変更することがあります。

お問い合わせは当店までお気軽にどうぞ

電波で未来を考える

**電工**

本社 〒470-0194 愛知県日進市浅田町上納80  
技術相談

**0570-091119**

ナビダイヤル®。固定電話からは全国一律料金でご利用いただけます  
IP-PHS(ナビダイヤルが利用できない)電話からは **052-805-3366**  
受付時間 9~12時、13~17時(土・日・祝日、当社休業日を除く)  
営業推進部 TEL名古屋(052)802-2244  
受付時間 9~17時45分(土・日・祝日、当社休業日を除く)  
インターネット [www.maspro.co.jp](http://www.maspro.co.jp)

このカタログは2012年9月現在の内容です。

このカタログは再生紙および植物油インキを使用しています。