

絶縁フレーム

パネル壁用スイッチボックス

1 連用	BS-F	2 連用	BS-F-2	1 連用	SBJ1	2 連用	SBJ2	セパレータ	SBJS
¥150		¥290		¥630		¥1,270		¥89	

■ 特長 ○ 絶縁塗装済みの金属ボックスには、はさみ金具がセットされています。  
○ セパレータは上からはめ込むだけで簡単に取り付けできます。(取りはずしもできます)

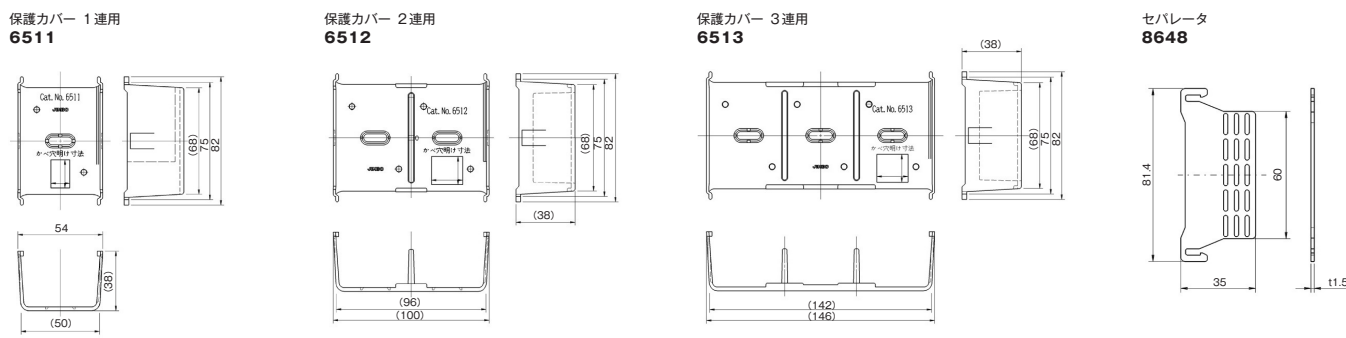
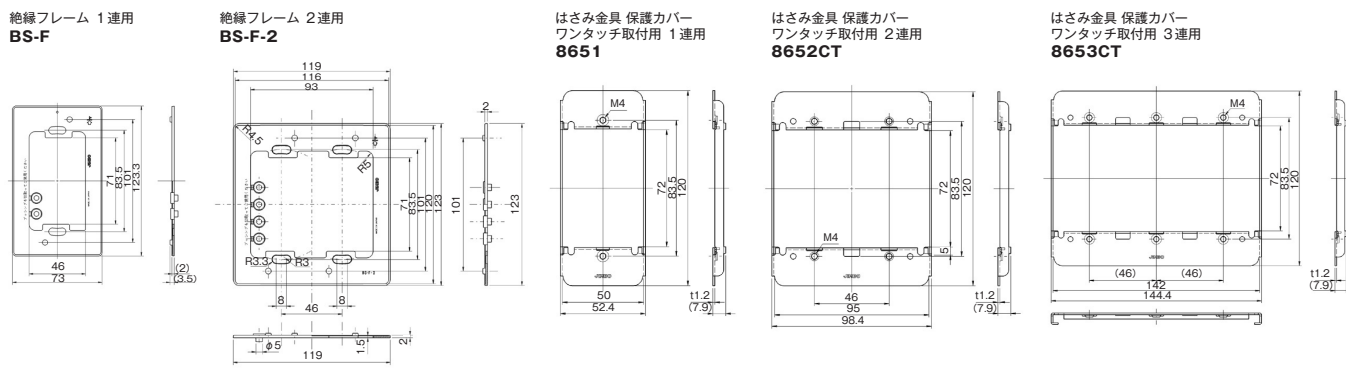
■ ご注意 ○ 電線貫通部分はプッシング等で電線を保護してください。(適応品 未来工業製CBZ-16など)

はさみ金具 保護カバーワンタッチ取付用

1 連用	8651	2 連用	8652CT	3 連用	8653CT	セパレータ	8648
¥120 ※ビス2本付 M4×31.5		¥200 ※ビス4本付 M4×31.5		¥270 ※ビス6本付 M4×31.5		¥50 ※あと付け可能です。	

保護カバー (はさみ金具 8651シリーズ又はBS-P-シリーズ)

1 連用	6511	2 連用	6512	3 連用	6513	取付枠固定ビスは必要以上に締付けないでください。 【適正締付けトルク 0.4N・m(4.1kgf・cm)以下】
¥170		¥310		¥560		



3 工事用配線器具