

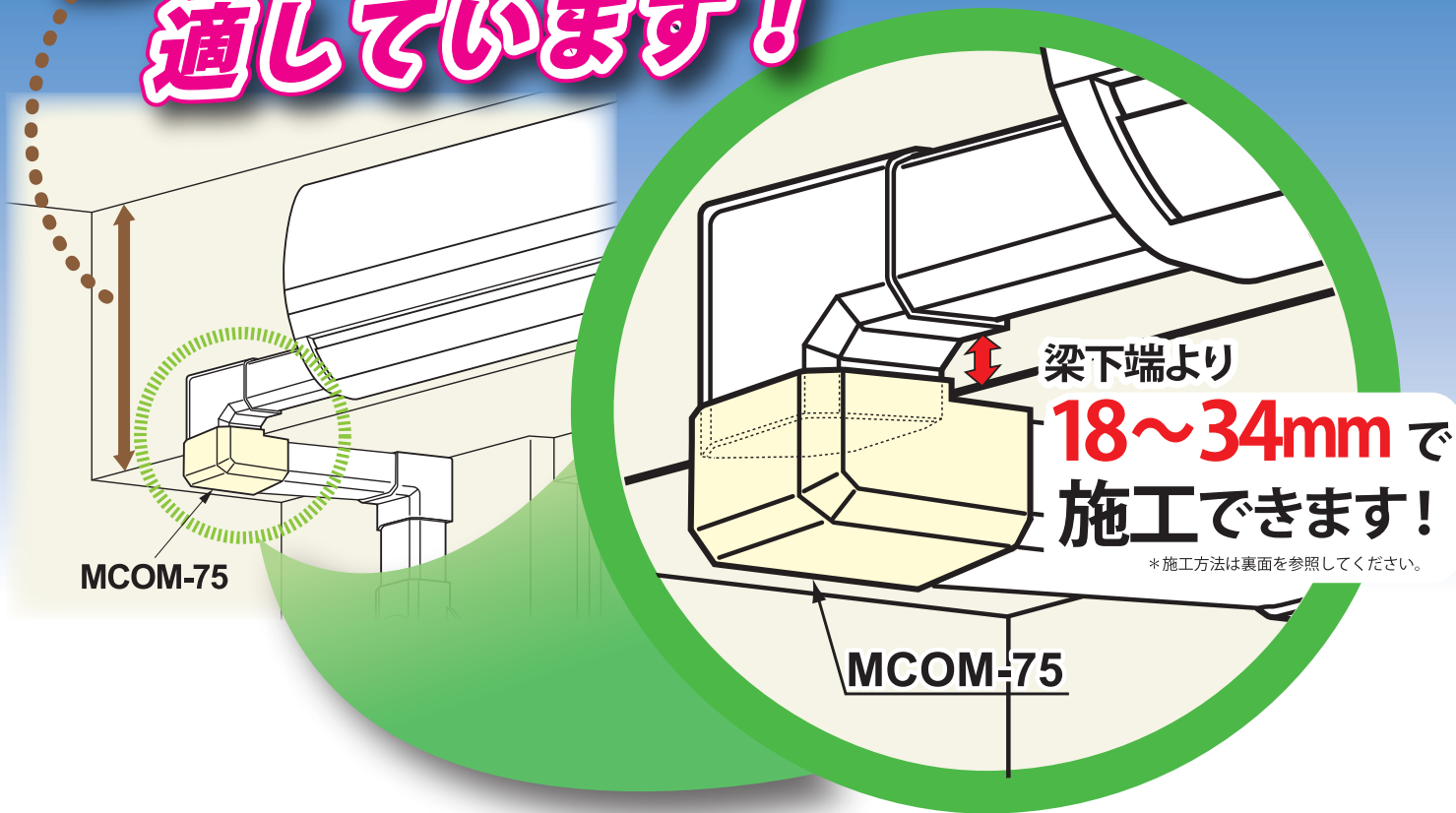
新
パーツ
追加

配管化粧カバー（室内用） スリムダクト MD シリーズ

MD 立面アウトミニコーナー 90°

MCOM-75

梁の高さが低い場合に
適しています！



仕様

■ MD 立面アウトミニコーナー 90°

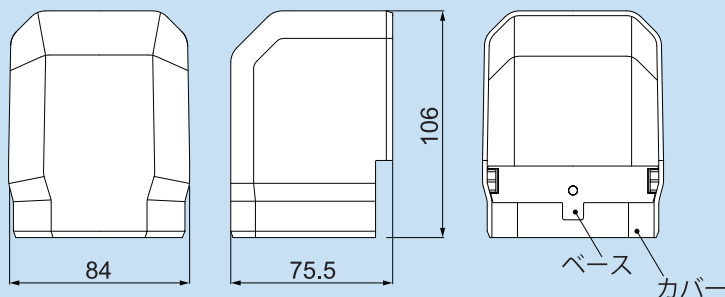
MCOM-75

材質：PVC
色調：ネオホワイト

コード	型番	価格	梱包
☑ 61325	MCOM-75	¥770	20

寸法図

単位:mm



お問い合わせは、

http://www.INABA-DENKO.com/

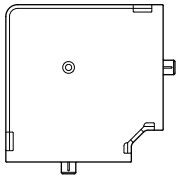


札幌営業所 (011)209-1784(代) / 金沢営業所 (076)262-1783(代) / 仙台推進課 (022)293-1785(代)
 仙台営業所 (022)293-1785(代) / 近畿1課 (06)4391-1940(代) / 東京推進課 (03)5783-1721(代)
 関東営業所 (048)642-1783(代) / 近畿2課 (06)4391-1732(代) / 名古屋推進課 (052)541-1780(代)
 首都圏1課 (03)5783-1723(代) / 広島営業所 (082)545-1132(代) / 大阪推進課 (06)4391-1941(代)
 首都圏2課 (03)5783-1724(代) / 九州1・2課 (092)525-1782(代) / 福岡推進課 (092)525-1782(代)
 神奈川1・2課 (045)470-1780(代) / 広域1課 (06)4391-1713(代) / 海外販売課 (06)4391-1920(代)
 名古屋営業所 (052)541-1780(代) / 広域2課 (03)5783-1722(代)

MCOM は、MD ダクトと MK (平面コーナー 90°) を接続するパーツです。

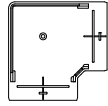
*MK(平面コーナー 90°)は、カバーとベースから構成されています。
ベースには、2種類のタイプがあります。

新タイプ



現在、新タイプにて製造しておりますが一部流通在庫に旧タイプが存在しております。

旧タイプ



MK-75(カバー+ベース)
平面コーナー90°

MCOM-75
(カバー+ベース)

15(ダクト差し込み寸法)

MD-75

スリムダクトMD

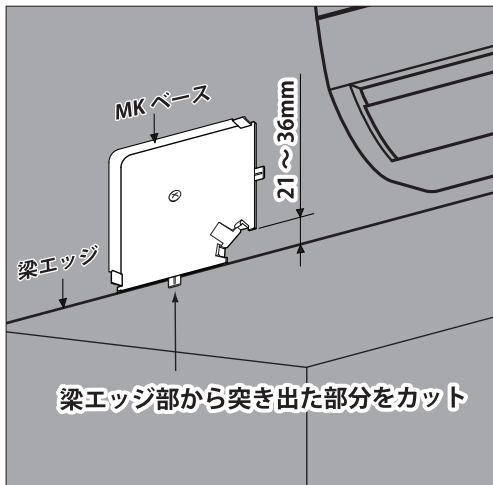
それぞれのベースの取付方法を下記に示します。

注意 MCOM ベース取付位置を守って施工してください。

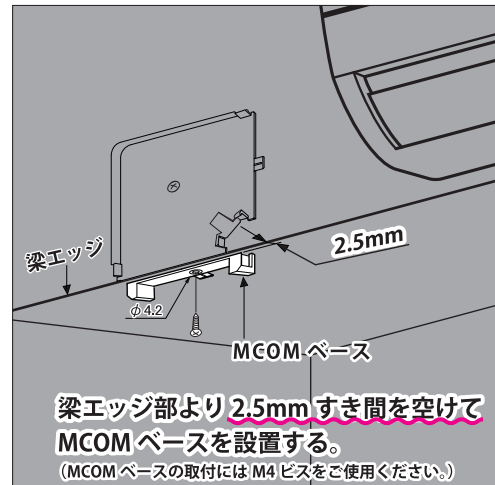
MCOM ベースの取付位置を間違えた場合、MCOM カバーが取付けられない、またはMKカバーとMCOMカバーの間にすき間が生じる可能性があります。

【新タイプの場合】

①MK ベース取付け

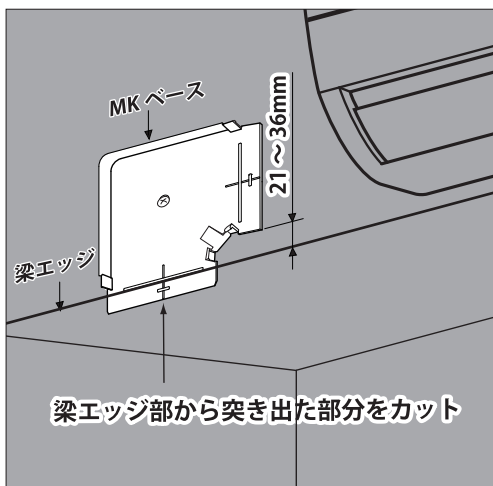


②MCOM ベース取付け



【旧タイプの場合】

①MK ベース取付け



②MCOM ベース取付け

