

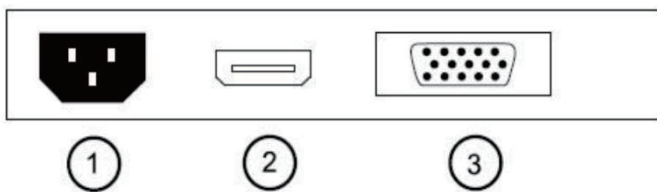
## DS-D5019QE-B 18.5インチモニター



### 主な機能

- HD 1366 x768のLEDバックライトテクノロジー
- 広視野角:90°(H)/65°(V)
- 入力:VGA、HDMI
- 3Dコムフィルター、3Dインターレース解除
- 3Dノイズリダクション
- VESAスタンドブラケット
- 高い信頼性と安定性、24時間年中無休の運用
- グリーンエネルギー:信号入力なしでスタンバイモードに入る

### インターフェース



NO.	説明
1	電源入力
2	HDMI入力
3	VGA入力

### モデル

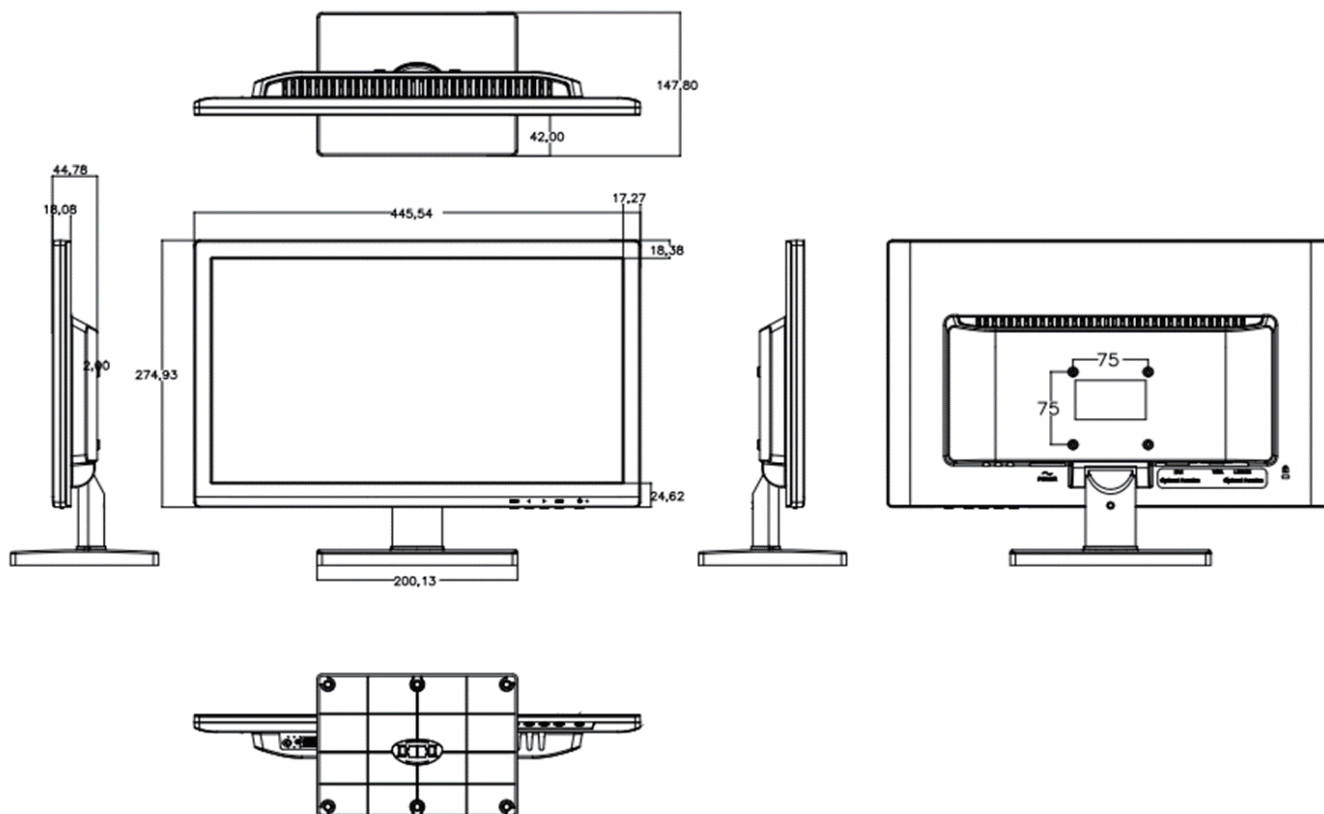
DS-D5019QE-B



## 仕様

モデル	DS-D5019QE-B	
バックライト	LEDバックライト	
画面サイズ	18.5インチ	
ピクセルピッチ	0.300 mm(H)×0.300 mm(V)	
最大解像度	1366×768	
輝度	200cd /m <sup>2</sup>	
対比	600:1	
反応時間	5ms	
色	16.7M	
アクティブエリア	409.8mm×230.4mm	
視野角	水平90°、垂直65°	
インターフェース	VGA入力	1
	HDMI入力	1
電源	AC 100-240V ; 50 /	
消費電力	60Hz≤25W	
待機電力消費	≤0.5W	
スピーカー	NA	
作業温度	0~40°C(32~104°F)	
作業湿度	10~85%(結露なし)	
保管温度	-20~55°C(-4~131°F)5~	
保管湿度	95%(結露なし)	
ケーシングの色	黒	
VESA	4-M4 75mm×75mm	
寸法(W * H * D)	446mm×335mm×148mm(ベース付) /446mm×275mm×45mm	
パッキング寸法(W * H *D)	492mm×337mm×100mm	
総重量	3.5Kg	
正味重量	2.8kg	
付属品	VGAケーブル	1
	電源コード	1
	ユーザーマニュアル	1
	ベースブラケット	1
	保証書	1
ブラケット	ベースブラケット	1を含む
注意	上記のすべての仕様は、実際の製品の対象となります	

**寸法(単位:mm)**



**Headquarters**

No.555 Qianmo Road, Binjiang District,  
Hangzhou 310051, China  
T +86-571-8807-5998  
overseasbusiness@hikvision.com

**Hikvision USA**  
T +1-909-895-0400  
sales.usa@hikvision.com

**Hikvision Europe**  
T +31-23-55-42-770  
info.eu@hikvision.com

**Hikvision Middle East**  
T +971-4-8816086  
salesme@hikvision.com

**Hikvision Russia**  
T +7-495-669-67-99  
saleru@hikvision.com

**Hikvision India**  
T +91-22-28469900  
sales@pramahikvision.com

**Hikvision Italy**  
T +39-0438-6902  
info.it@hikvision.com

**Hikvision France**  
T +33(0)1-85-330-450  
info.fr@hikvision.com

**Hikvision Spain**  
T +34-91-737-16-55  
info.es@hikvision.com

**Hikvision Poland**  
T +48-22-460-01-50  
poland@hikvision.com

**Hikvision UK**  
T +01628-902140  
support.uk@hikvision.com

**Hikvision Singapore**  
T +65-6684-4718  
sg@hikvision.com

**Hikvision Oceania**  
T +61-2-8599-4233  
salesau@hikvision.com

**Hikvision Canada**  
T +1-909-895-0400  
sales.usa@hikvision.com

**Hikvision Korea**  
T +82-31-731-8841  
sales.korea@hikvision.com

**Hikvision Brazil**  
T +55 11 3318-0050  
Latam.support@hikvision.com

**Hikvision Africa**  
T +27 (10) 0351172  
sale.africa@hikvision.com

**Hikvision Hong Kong**  
T +852-2151-1761