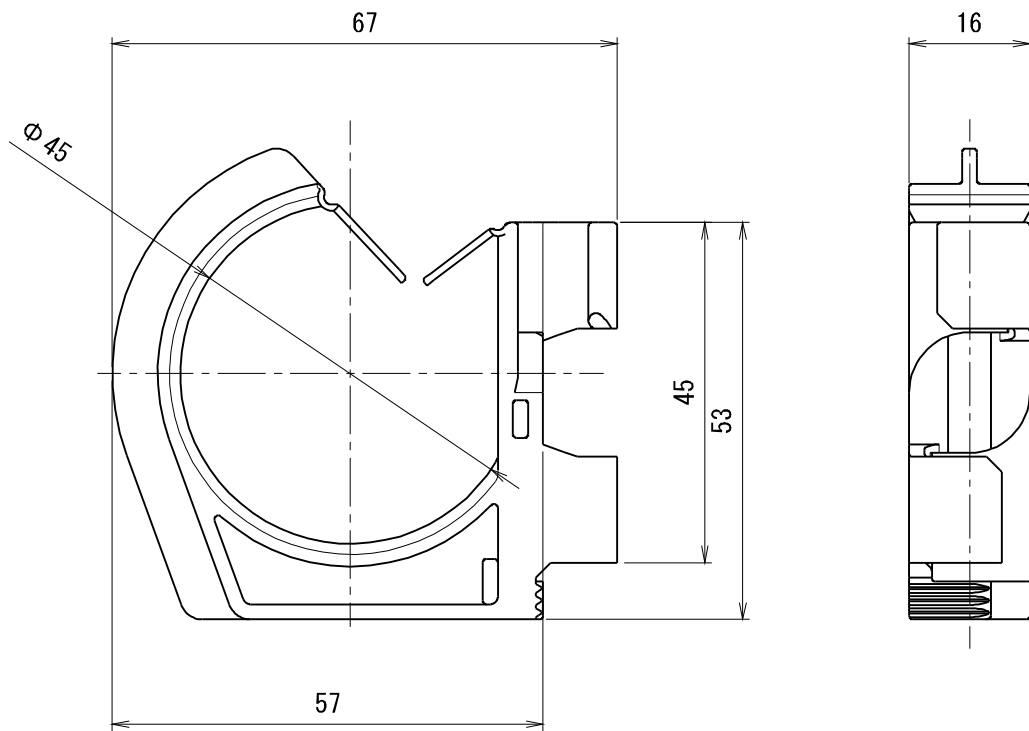


品番	色
SCH-1FS	グレー
SCH-1FSK	黒
SCH-1FSY	黄
SCH-1FSR	赤


製品仕様図		
尺度	品名	ケーブルハンガー (ループタイプ)
1/1		SCH-1FS__
第三角法	図番	PV61071B3 

1	本体	POM	1	
符号	名称	材質	個数	備考

**未来工業株式会社**

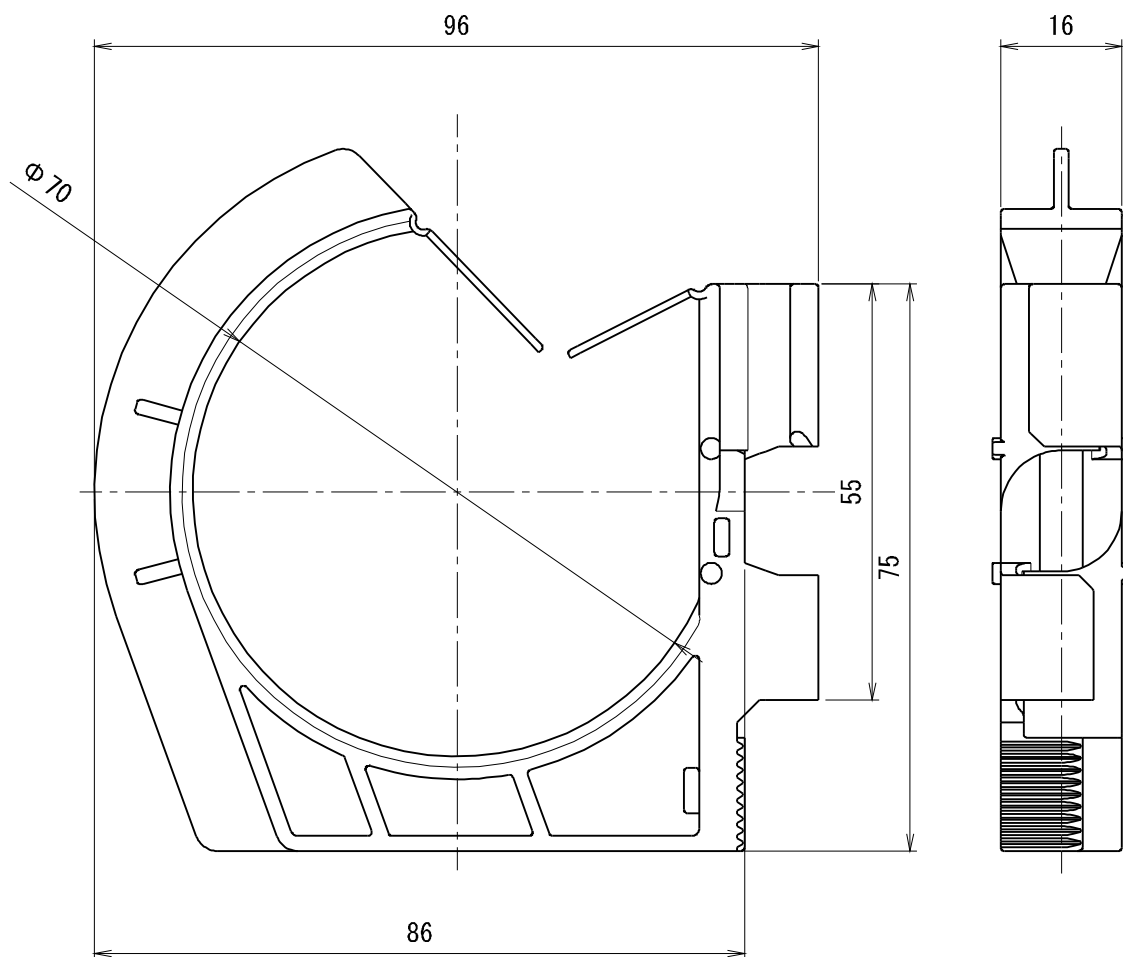


品番	色
SCH-1F	グレー
SCH-1FK	黒
SCH-1FY	黄
SCH-1FR	赤

製品仕様図		
尺度	品名	ケーブルハンガー (ループタイプ)
1/1		SCH-1F__
第三角法	図番	PV61171B3 

1	本体	POM	1	
符号	名称	材質	個数	備考

**未来工業株式会社**



品番	色
SCH-1FL	グレー
SCH-1FLK	黒
SCH-1FLY	黄
SCH-1FLR	赤

製品仕様図		
尺度	品名	ケーブルハンガー (ループタイプ)
1/1	品名	SCH-1FL_
第三角法	図番	PV61271B3 

1	本体	POM	1	
符号	名称	材質	個数	備考

**未来工業株式会社**