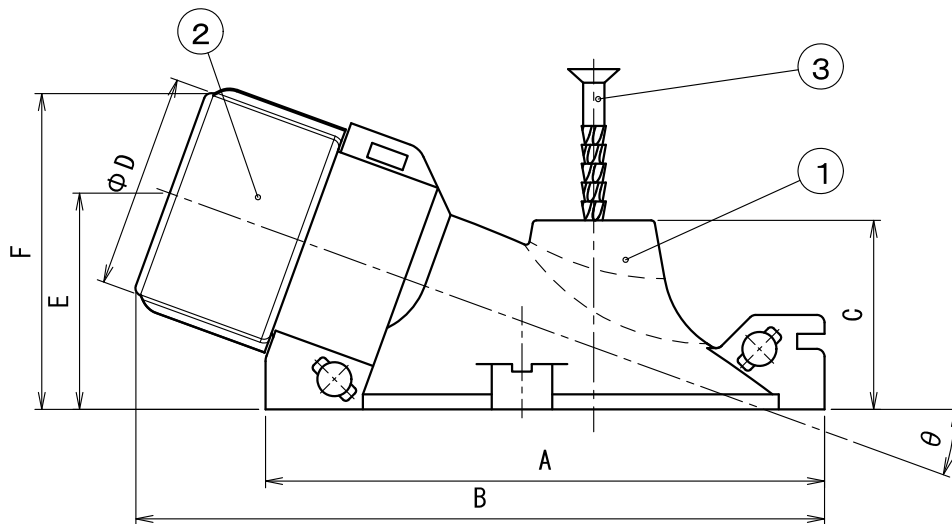
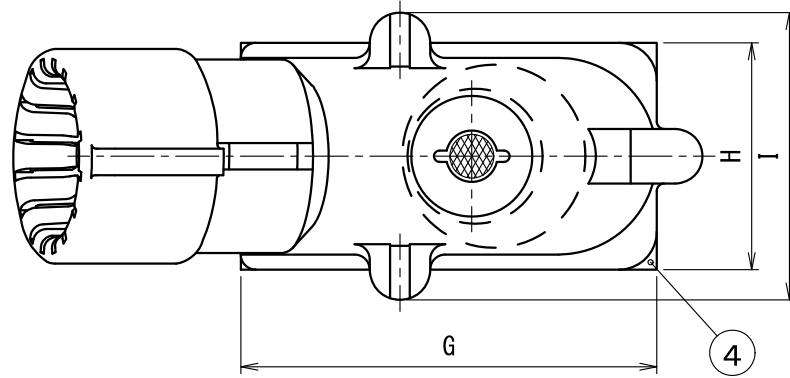


呼び16, 22, 28の本体の色は、
標準色グレーと、赤、青、黄の4色。
品番は、以下の通り。
(〔 〕は、16, 22, 28)

グレー : CDE-〔 〕 FGK
赤 : CDE-〔 〕 FGKR
青 : CDE-〔 〕 FGKB
黄 : CDE-〔 〕 FGKY



品番	A	B	C	ϕD	E	F	G	H	I	θ
CDE-14FGK	73.9	80.0	29.0	26.9	31.4	43.7	50.0	30.0	40.0	20°
CDE-16FGK	73.9	91.2	25.0	28.4	28.6	41.7	55.0	30.0	38.0	20°
CDE-22FGK	78.9	102.1	30.0	36.1	33.3	50.3	65.0	30.0	41.0	20°
CDE-28FGK	93.9	110.8	40.0	44.0	36.2	56.6	75.0	38.5	46.0	20°
CDE-36FGK	100.0	121.5	45.0	53.5	44.9	69.5	75.0	54.0	54.0	20°


4) 呼び16~28の本体色は4色、呼び14, 36の本体色はグレーである。

3) 両側釘ボスの適用釘は、N19, N22, N25, N32, N38。

2) スクリング釘は、呼び14, 16, 22は、#13×45、
呼び28は、#13×65、呼び36は、#11×65。

注1) 図面形状はCDE-16FGK、製品形状はサイズにより若干異なる。

4	防トロシール	PP	1	
3	スクリング釘	SWM	1	光沢クロメートめっき
2	ストッパー	PC	1	
1	本体	難燃ABS	1	
符号	名称	材質	個数	備考

製品仕様図		
尺度	品名	CD管F・ころエンド (G417°・スクレ-釘付)
		CDE-__FGK
第三角法	図番	C107971N 
未来工業株式会社		