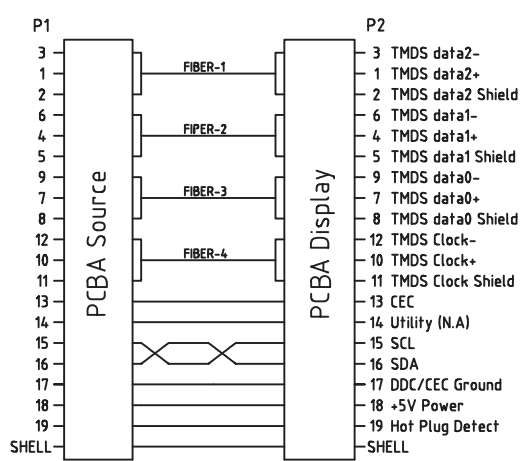
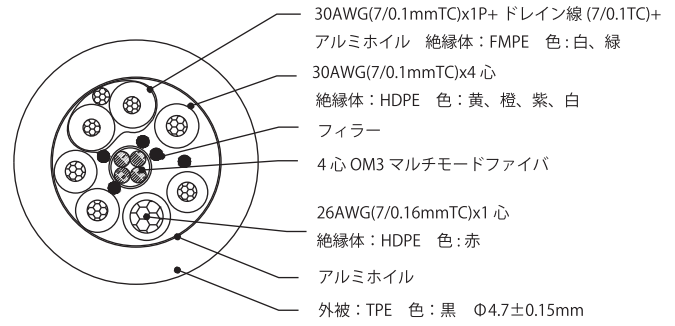


品番	(L±T)
PLN-OC8K/100	10000±300mm
PLN-OC8K/150	15000±300mm
PLN-OC8K/200	20000±300mm
PLN-OC8K/300	30000±300mm
PLN-OC8K/500	50000±500mm

Pin Assignment



ケーブル断面図



- ・対応解像度 8K@60P、4K@120P
- ・最大伝送 48Gbps

No.	部品名	数	仕様	備考
①	ケーブル	1	ケーブル断面図参照	
②	TX モジュール	1	伝送モジュール	
③	RX モジュール	1	レシーバーモジュール	
④	TX ボディー	1	アルミ37x18x10mm	灰色
⑤	RX ボディー	1	アルミ37x18x10mm	灰色
⑥				

名称：8K 対応 HDMI 光ファイバーケーブル  
 型番：PHD-OC8K/xxx

株式会社 放送通信機器

三角法 3rd Angle Proj.	単位 mm	尺度 Free	図番 A1121-L6275-1
------------------------	-------	---------	---------------------