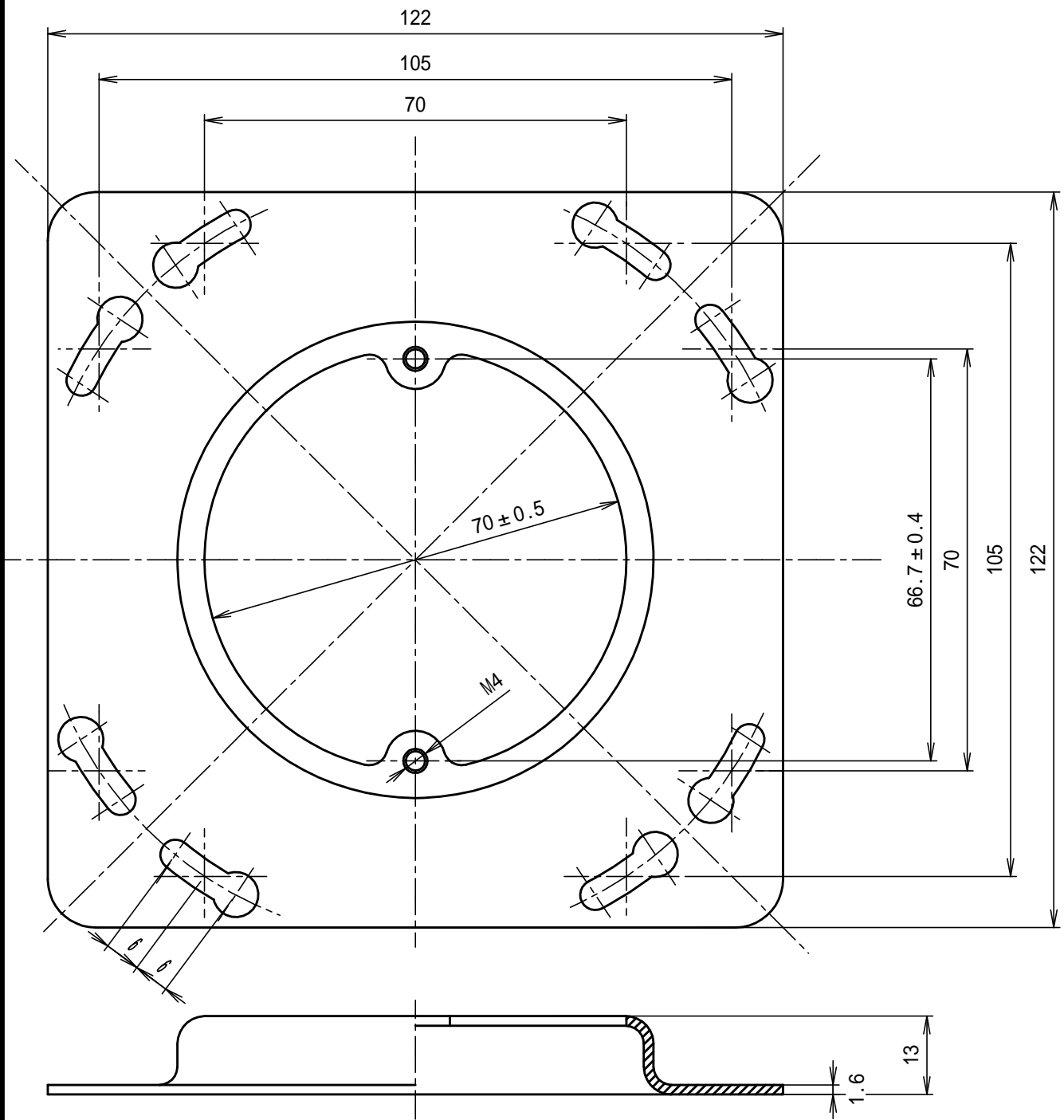



J I S C 8 3 4 0

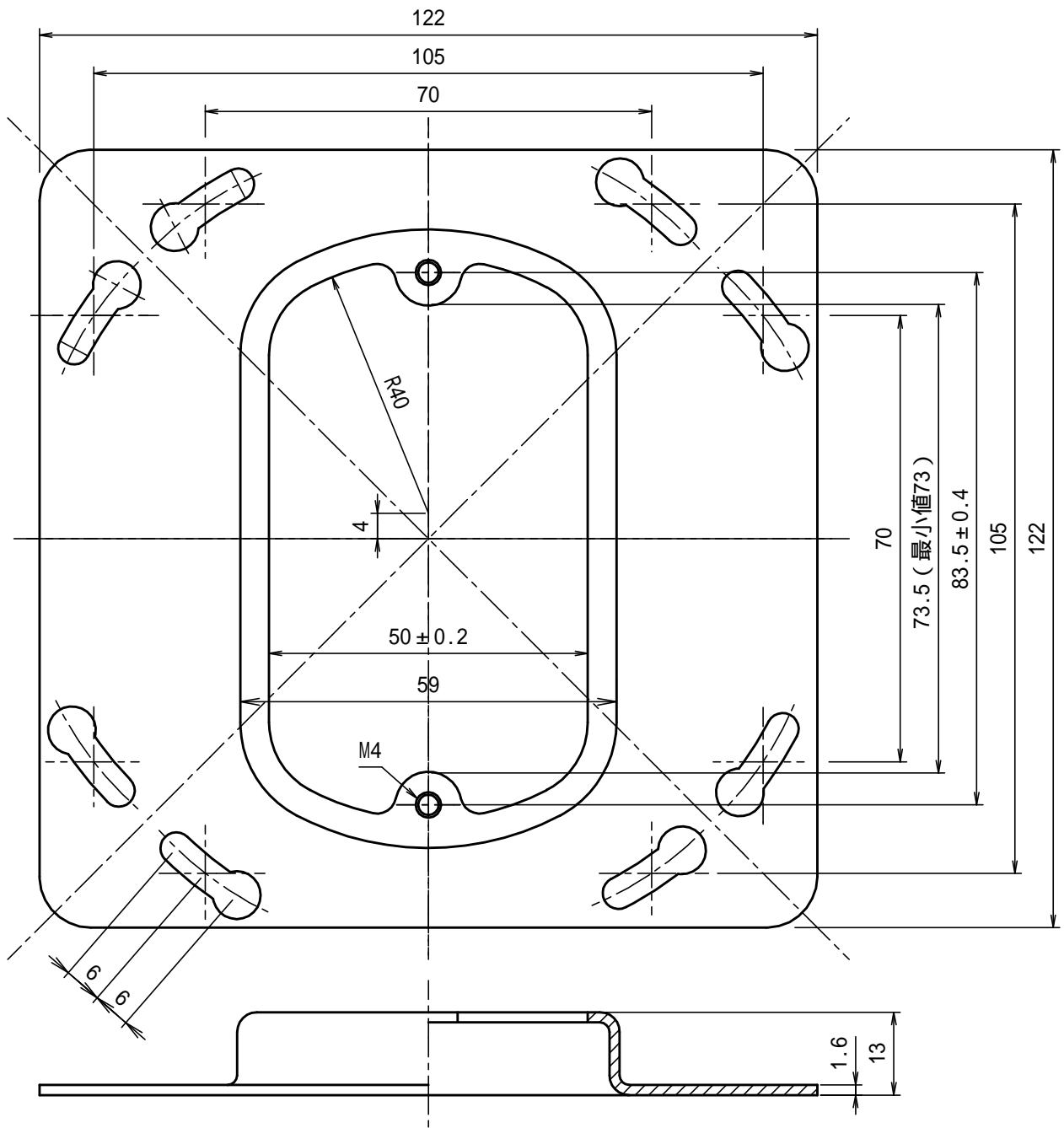



製品仕様図		
尺度	品名	塗代カバ-・鉄製 (大形四角・丸型)
1 / 1		OFL - 11
第三角法	図番	OF22071E 

1		SPHC		電着塗装
符号	名称	材質	個数	備考

未来工業株式会社

J I S C 8 3 4 0

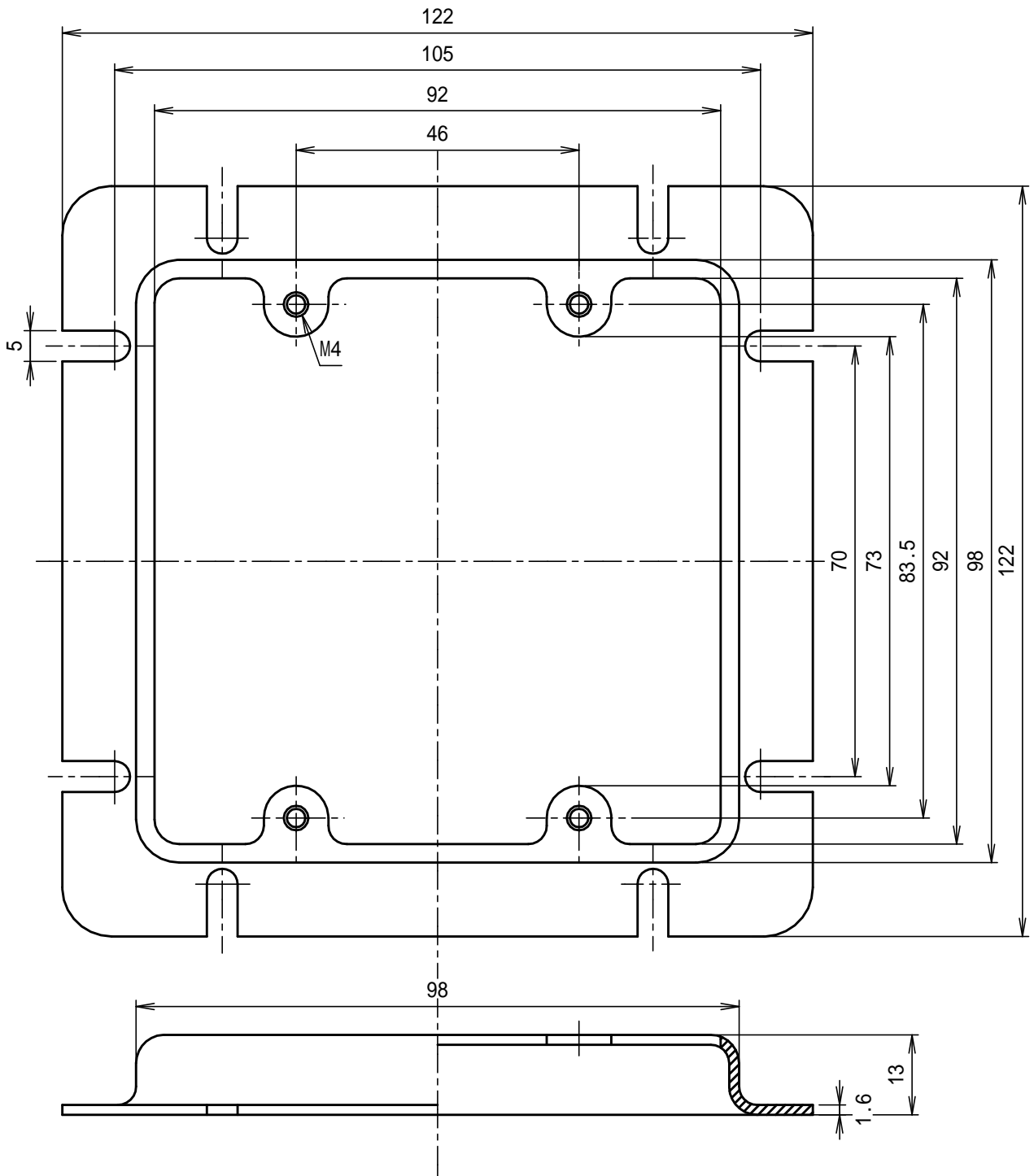


製品仕様図		
尺度	品	塗代カパー・鉄製 (大形四角・小判型)
1 / 1	名	OFL - 12
第三角法	図番	OF22171E 

1		SPHC		電着塗装
符号	名称	材質	個数	備考

未来工業株式会社

J I S C 8 3 4 0



製品仕様図

尺度	品名	塗代カバー・鉄製 (大形四角・2個用)
1 / 1	品名	OFL - 122
第三角法	図番	OF22371D 

符号	名称	SPHC	個数	電着塗装
		材質		備考

未来工業株式会社