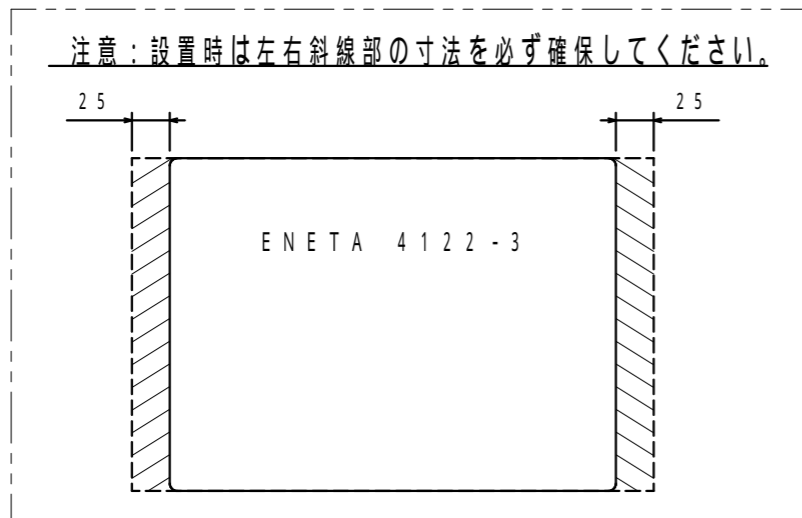
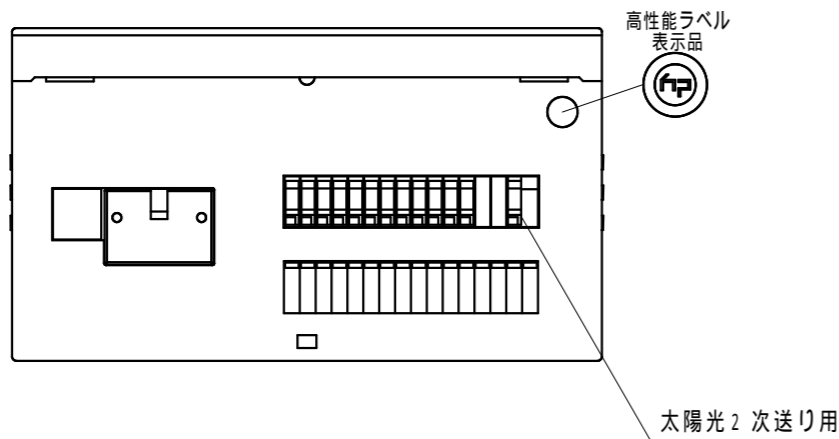
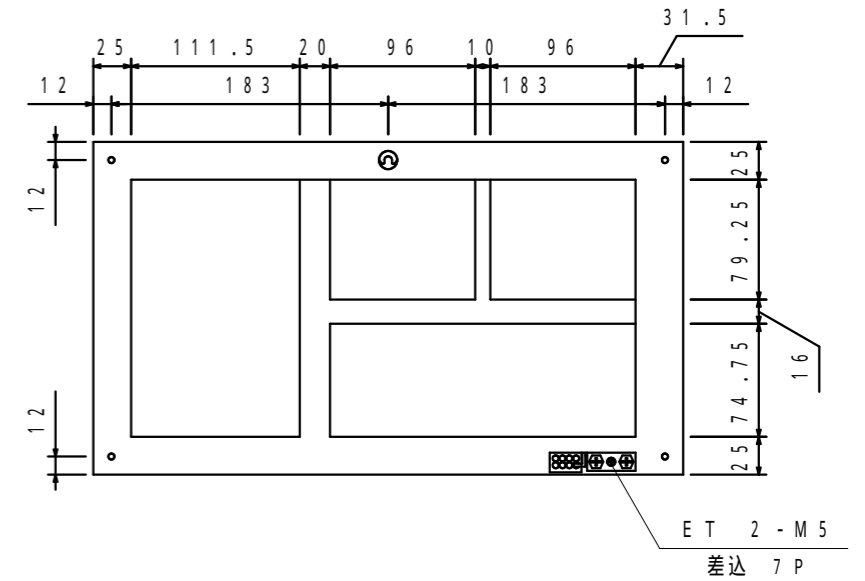
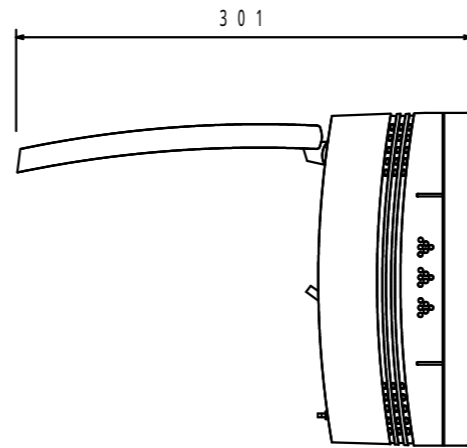
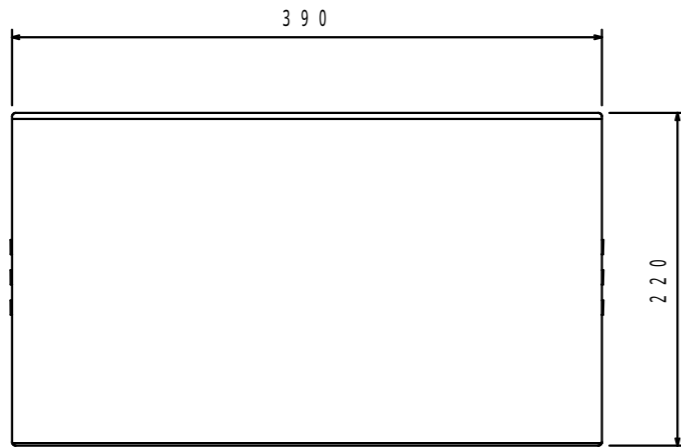


部品名称	備考	
キャビネット	ボックス	自己消火性スチロ-ル 色マンセル6.2Y9.1/0.6
	カバ-	自己消火性スチロ-ル 色マンセル6.2Y9.1/0.6
型式	露出型	
盤定格電流	60A	

△注意
 ・分岐ブレーカ(20A以下)の2次側配線は速結端子構造のため1.6又は2.0又は2.6の単線専用です。
 ・*1 □部ブレーカは、電圧切替可能なブレーカです。100V結線時は2P1E, 200V結線時は2P2Eとなります。

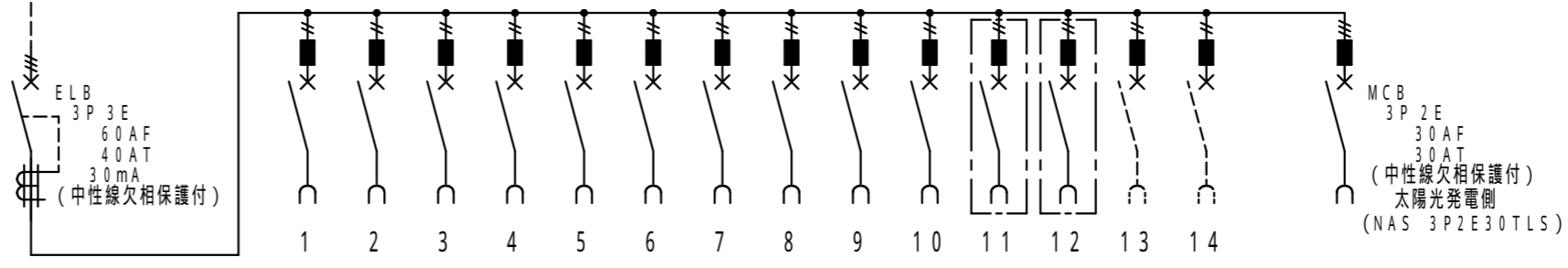


品番 ENETA 4122-3	製図日 '22年 1月 6日	検図 三輪	設計 大島	製図 澤	名称	数量 1 面
尺度(A3基準) 1/5	単位 mm	河村電器産業株式会社			図番 401	1
第三角法					注番	P.

電源
1 3W 105 / 210V
X.N.Y.

最大入線 22sq

* 1 部は電圧切替可能



* 1

MCB	2P2E+1E	30AF	20AT	200V・100V	x 2 (設定: 100V)
MCB	2P1E	30AF	20AT	100V	x 10
MCB	2P1E	30AF	20AT	スベ-ス	100V x 2

負荷名称ラベル

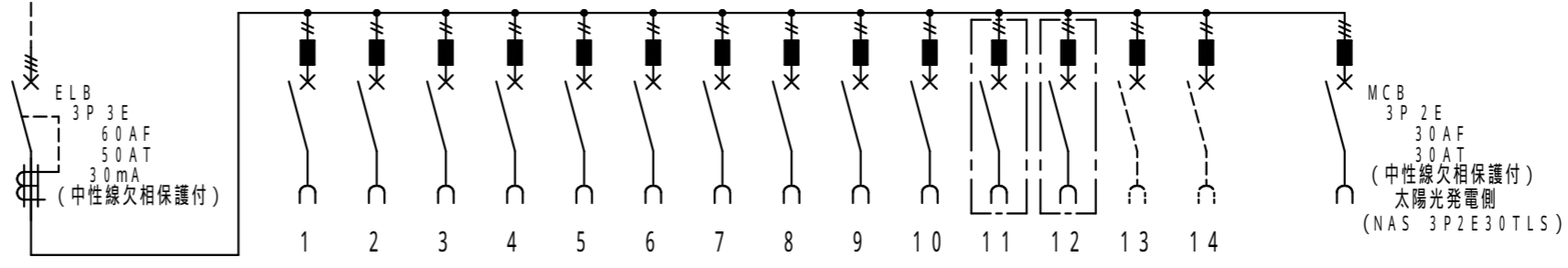
1	2	3	4	5	6	7	8	9	10	11	12	13	14	15	16
															太陽光発電側 ブレーカ

品番 ENETA 4122-3	製図日 '22年 1月 6日	検図 三輪	設計 大島	製図 澤	名称	
河村電器産業株式会社					図番 101	2
					注番	P.

電源
1 3W 105 / 210V
X.N.Y.

最大入線 22sq

* 1 □ 部は電圧切替可能



* 1

MCB	2P2E+1E	30AF	20AT	200V・100V	x 2 (設定: 100V)
MCB	2P1E	30AF	20AT	100V	x 10
MCB	2P1E	30AF	20AT	スベ-ス	100V x 2

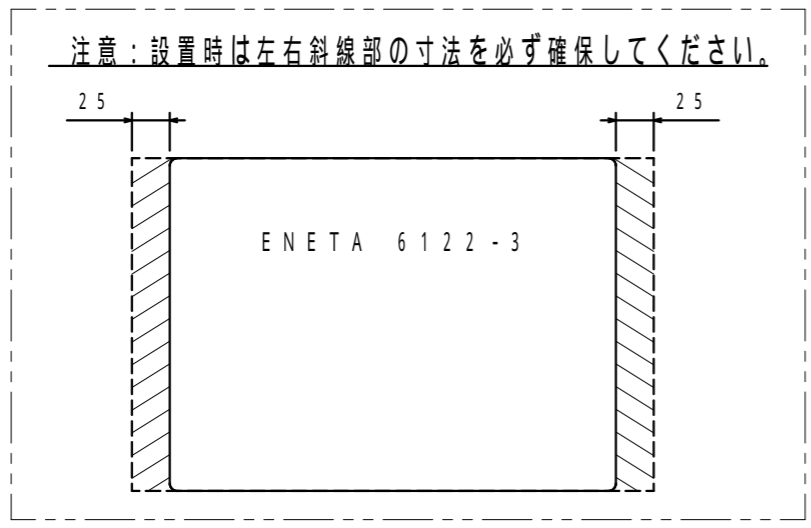
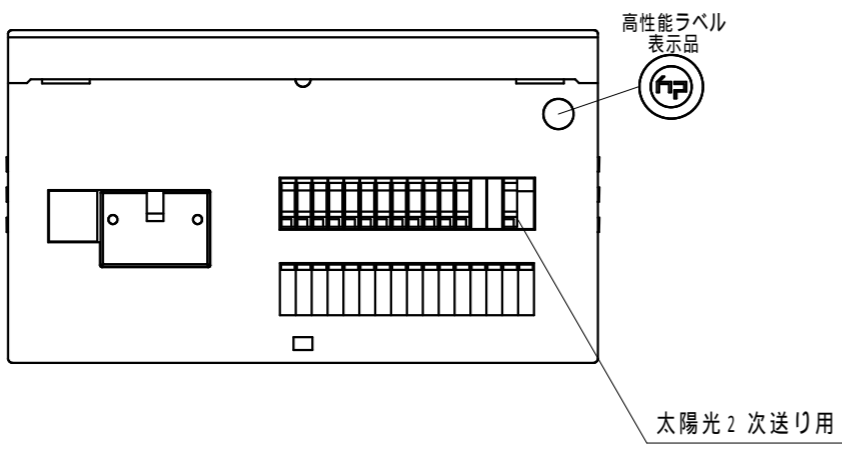
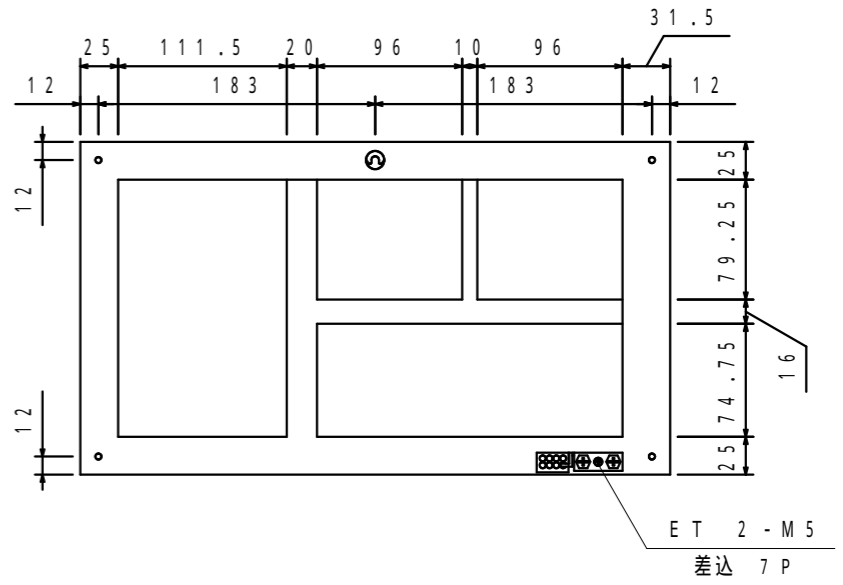
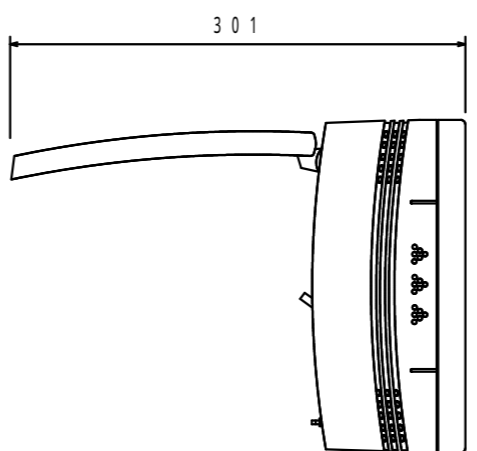
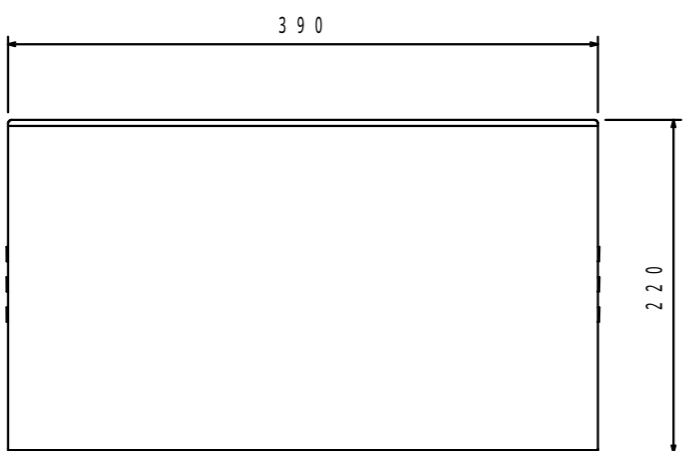
負荷名称ラベル

1	2	3	4	5	6	7	8	9	10	11	12	13	14	15	16
															太陽光発電側 ブレーカ

品番 ENETA 5122-3	製図日 '22年 1月 6日	検図 三輪	設計 大島	製図 澤	名称	
河村電器産業株式会社					図番 101	2
					注番	P.

部品名称	ボックス カバ-	備考	自己消火性スチロ-ル 色マンセル6.2Y9.1/0.6
型式		露出型	
盤定格電流		60A	

△注意
 ・分岐ブレーカ(20A以下)の2次側配線は速結端子構造のため
 1.6又は2.0又は2.6の単線専用です。
 ・*1 □部ブレーカは、電圧切替可能なブレーカです。
 100V結線時は2P1E, 200V結線時は2P2Eとなります。

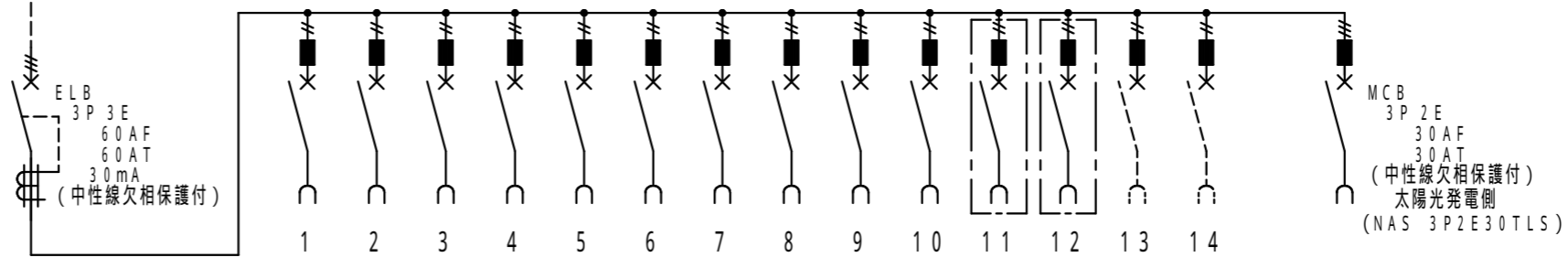


品番 ENETA 6122-3	製図日 '22年 1月 6日	検図 三輪	設計 大島	製図 澤	名称	数量 1 面
尺度(A3基準) 1/5	単位 mm	河村電器産業株式会社			図番 401	1
第三角法					注番	P.

電源
1 3W 105 / 210V
X.N.Y.

最大入線 22sq

* 1 □ 部は電圧切替可能



* 1

MCB	2P2E+1E	30AF	20AT	200V+100V	x 2 (設定: 100V)
MCB	2P1E	30AF	20AT	100V	x 10
MCB	2P1E	30AF	20AT	スベ-ス	100V x 2

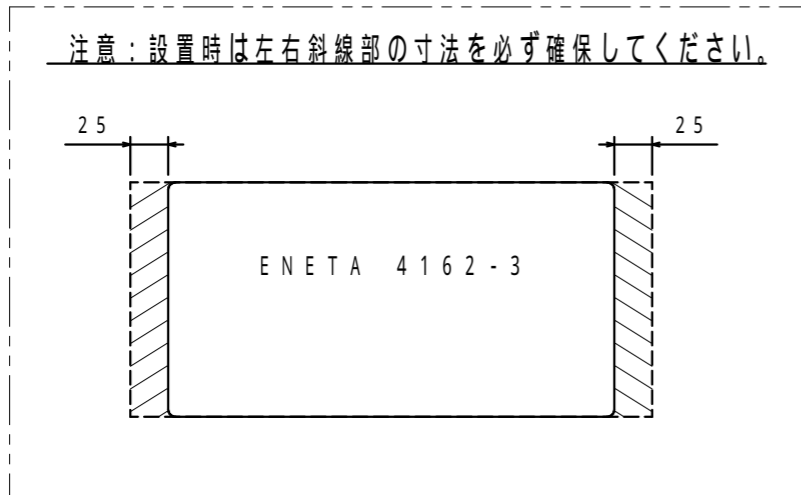
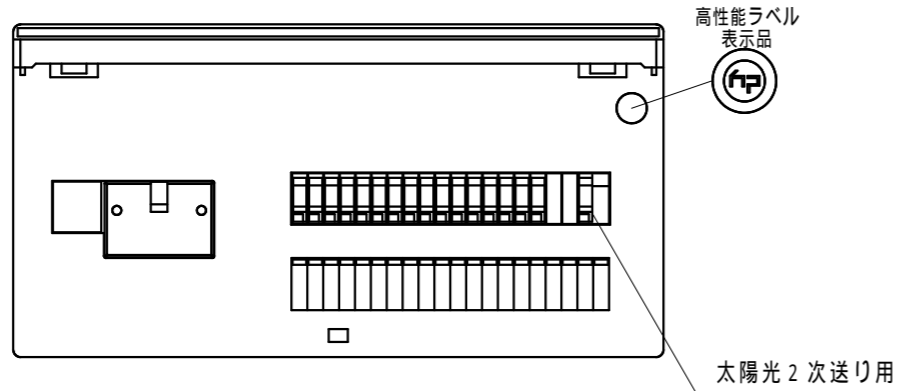
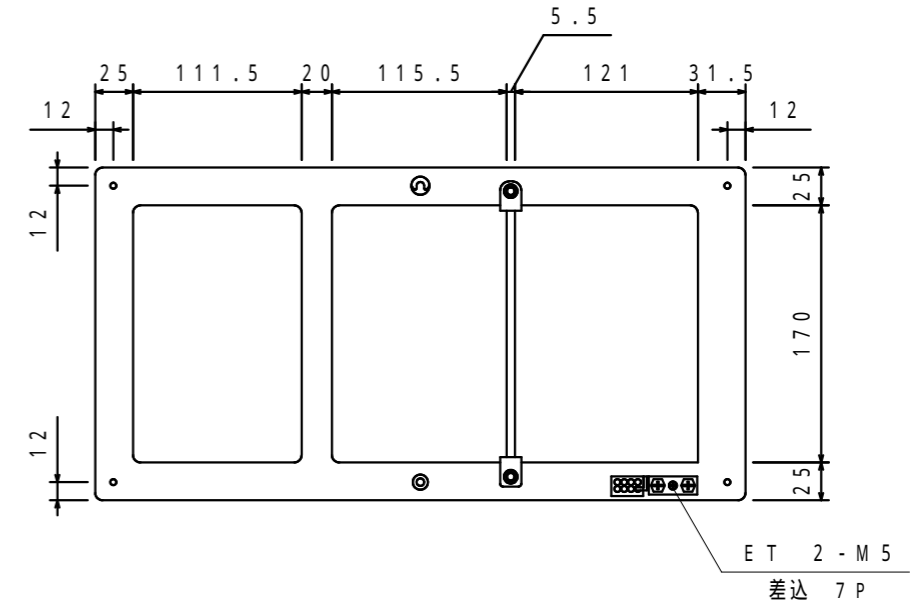
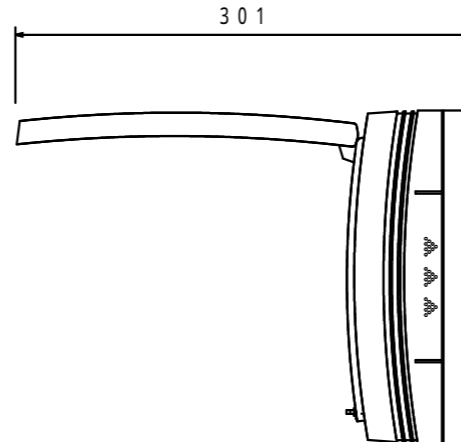
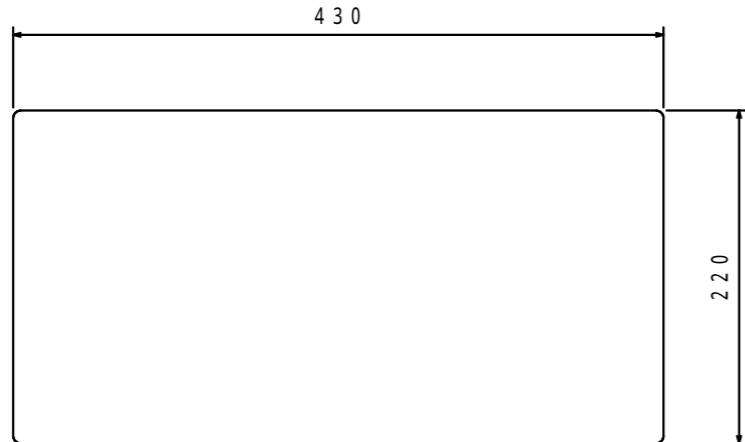
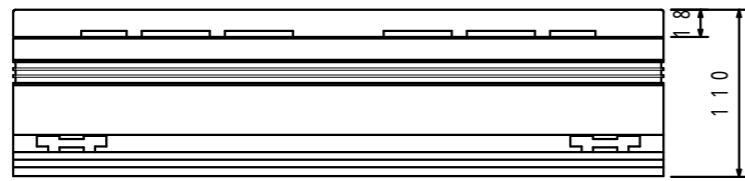
負荷名称ラベル

1	2	3	4	5	6	7	8	9	10	11	12	13	14	15	16
															太陽光発電側 ブレーカ

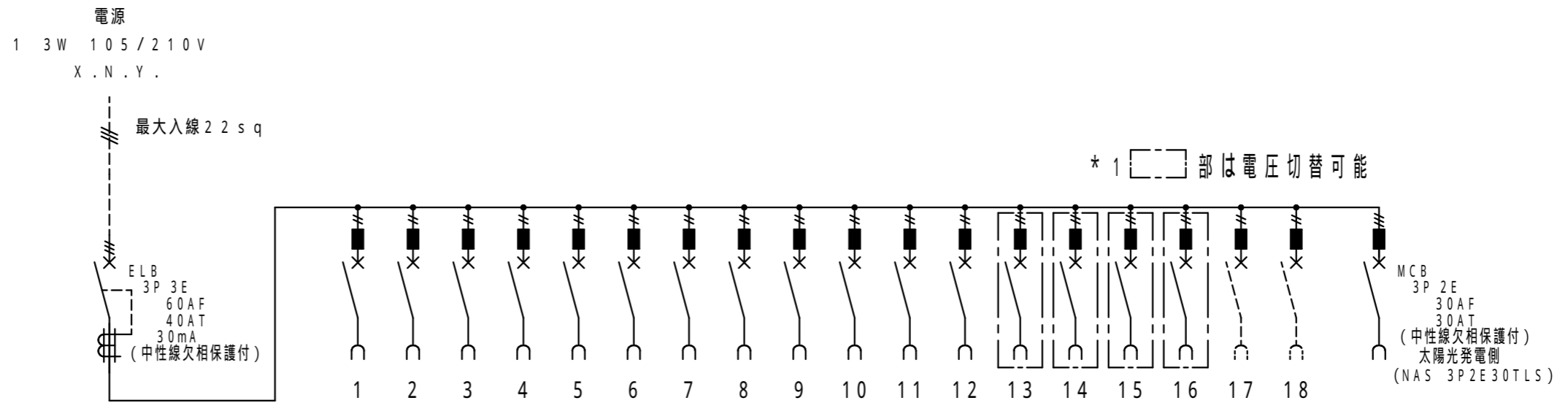
品番 ENETA 6122-3	製図日 '22年 1月 6日	検図 三輪	設計 大島	製図 澤	名称
河村電器産業株式会社					図番 101
					注番 2

部品名称	ボックス	備考	自己消火性スチロール 色マンセル6.2Y9.1/0.6
キャビネット	カバ-		自己消火性スチロール 色マンセル6.2Y9.1/0.6
型式			露出型
盤定格電流			60A

△ 注意
 ・分岐ブレーカ(20A以下)の2次側配線は速結端子構造のため1.6又は2.0又は2.6の単線専用です。
 ・*1 □部ブレーカは、電圧切替可能なブレーカです。100V結線時は2P1E, 200V結線時は2P2Eとなります。



品番	ENETA 4162-3	製図日	'17年 6月 7日	検図	信田	設計	服部	製図	澤	名称		数量	1面
尺度(A3基準)	1/5	単位	mm	第三角法	河村電器産業株式会社				図番	401	1		
										注番		P.	



* 1

MCB	2P2E・1E	30AF	20AT	200V・100V	x 4 (設定:100V)
MCB	2P1E	30AF	20AT	100V	x 12
MCB	2P1E	30AF	20AT	スペース	100V x 2

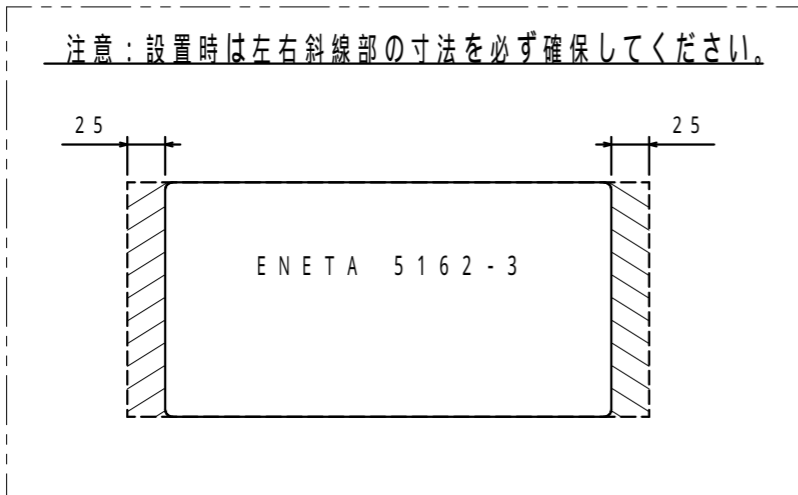
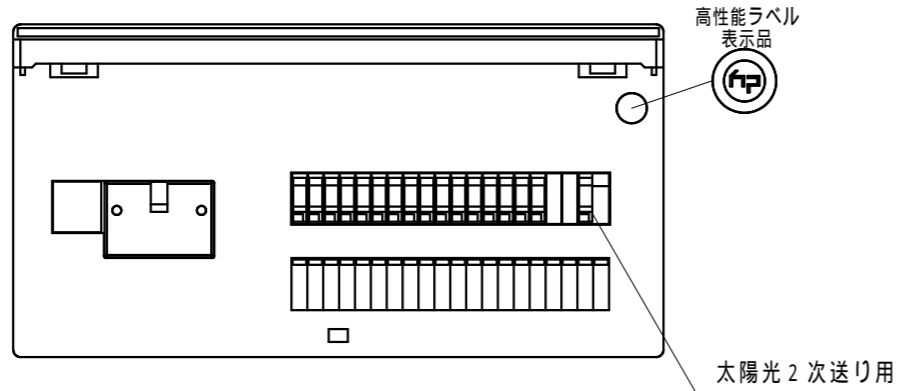
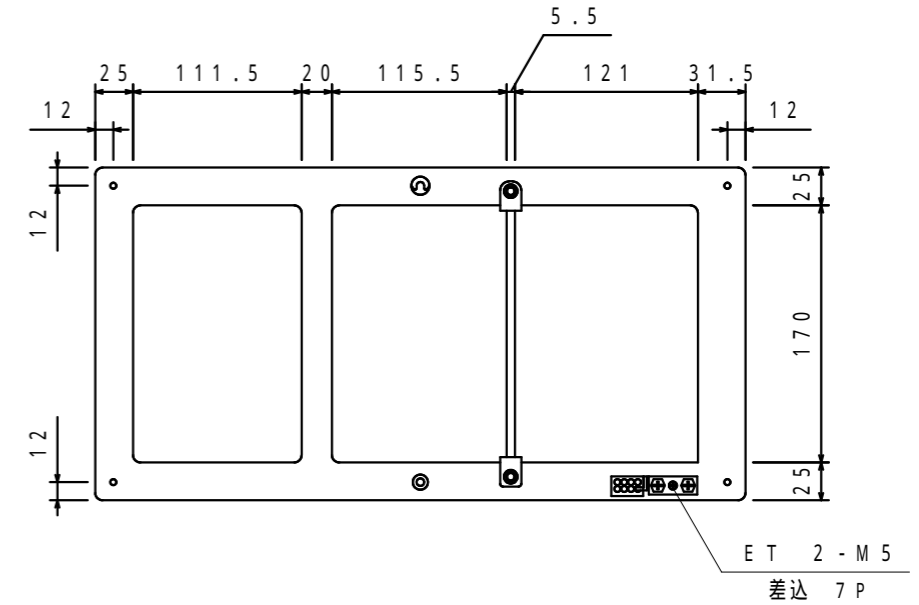
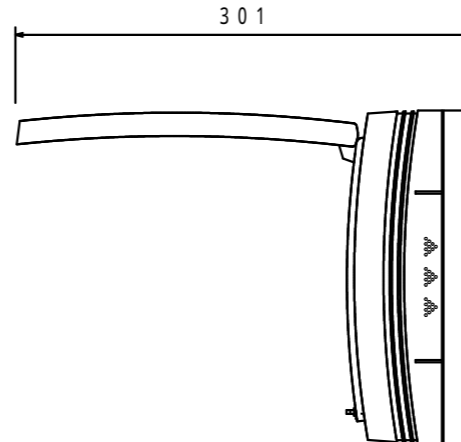
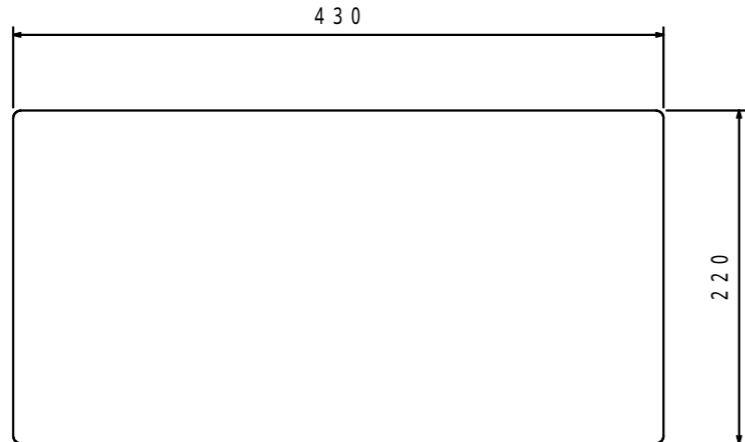
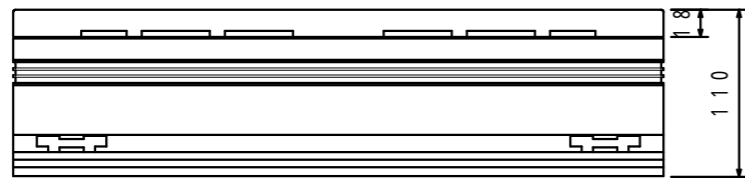
負荷名称ラベル

1	2	3	4	5	6	7	8	9	10	11	12	13	14	15	16	17	18	19	20
																			太陽光発電側 ブレーカ

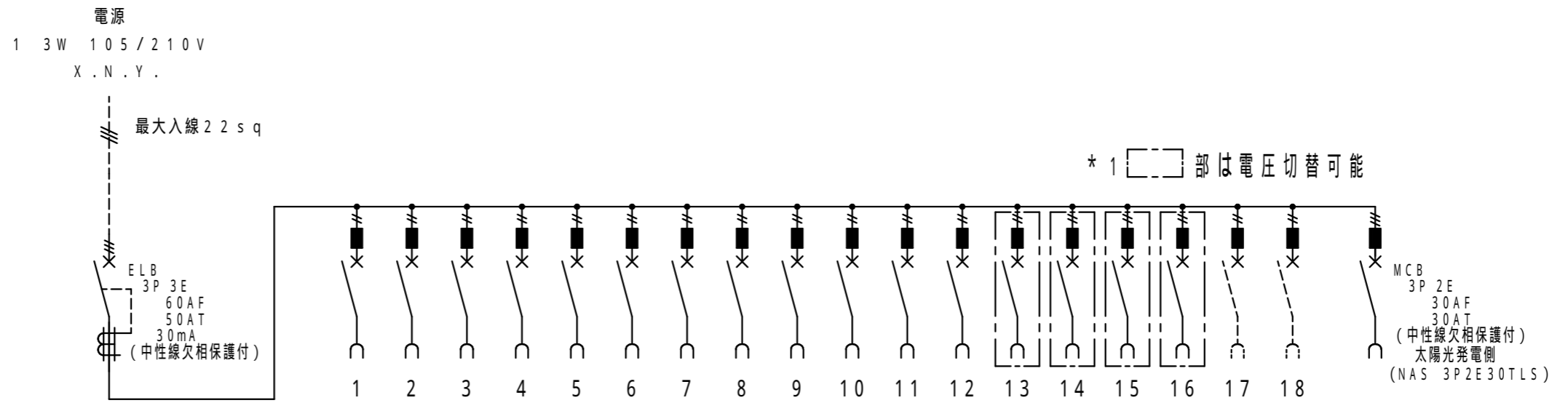
品番 ENETA 4162-3	製図日 '17年 6月 7日	検図 信田	設計 服部	製図 澤	名称
河村電器産業株式会社					図番 101
					注番 2

部品名称	ボックス	備考	自己消火性スチロール 色マンセル6.2Y9.1/0.6
キャビネット	カバ-		自己消火性スチロール 色マンセル6.2Y9.1/0.6
型式			露出型
盤定格電流			60A

△注意
 ・分岐ブレーカ(20A以下)の2次側配線は速結端子構造のため1.6又は2.0又は2.6の単線専用です。
 ・*1 □部ブレーカは、電圧切替可能なブレーカです。100V結線時は2P1E, 200V結線時は2P2Eとなります。



品番	ENETA 5162-3	製図日	'17年 6月 7日	検図	信田	設計	服部	製図	澤	名称		数量	1面
尺度(A3基準)	1/5	単位	mm	第三角法	河村電器産業株式会社				図番	401	1		
											注番	P.	



* 1

MCB	2P2E・1E	30AF	20AT	200V・100V	x 4 (設定: 100V)
MCB	2P1E	30AF	20AT	100V	x 12
MCB	2P1E	30AF	20AT	スペース	100V x 2

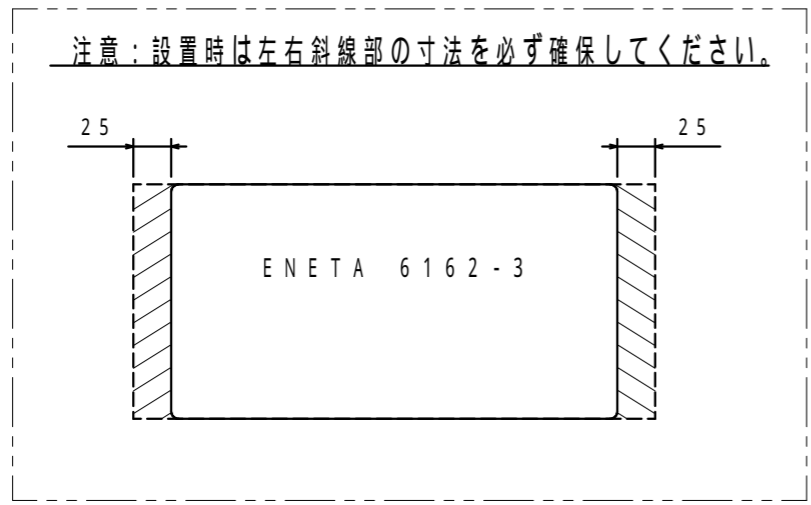
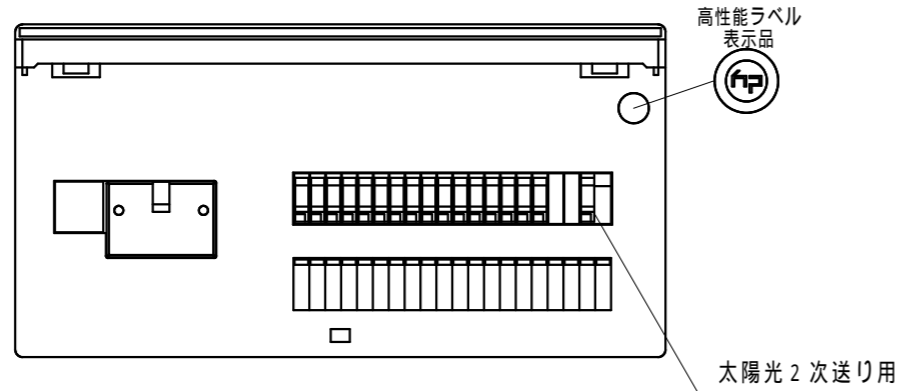
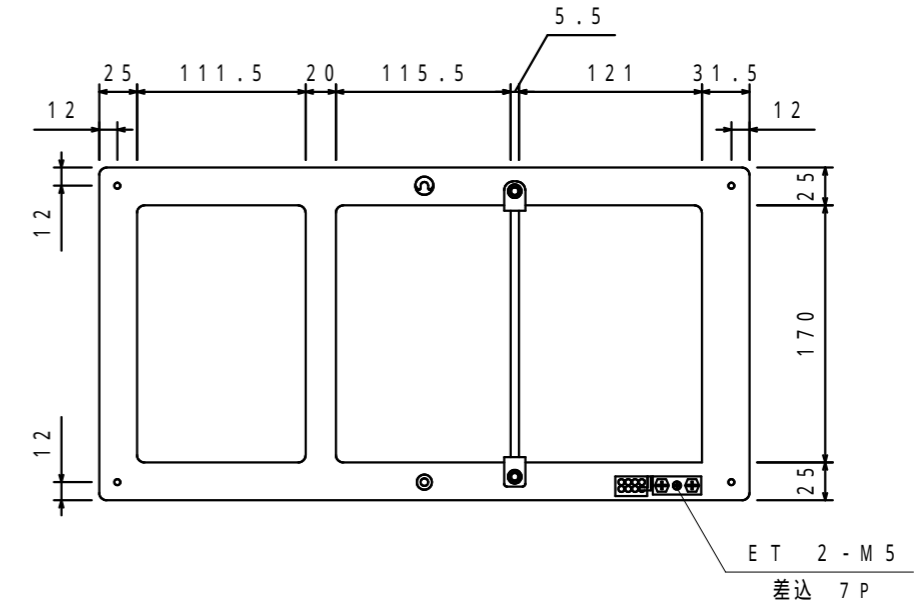
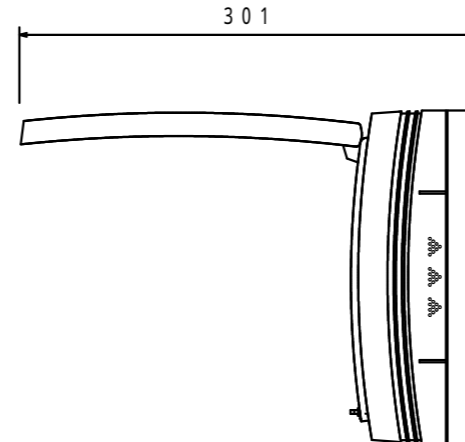
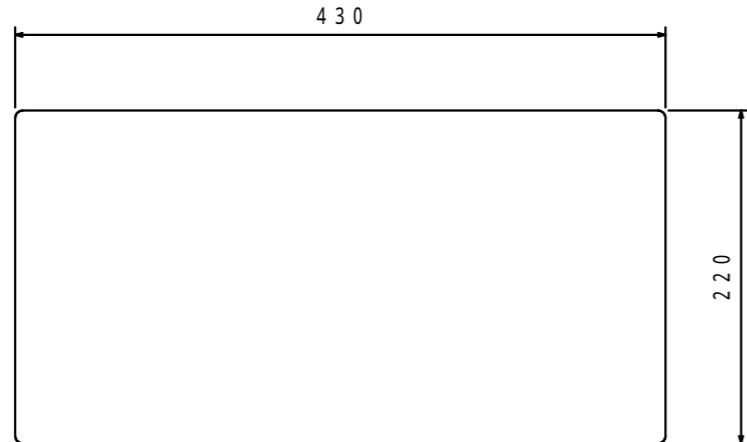
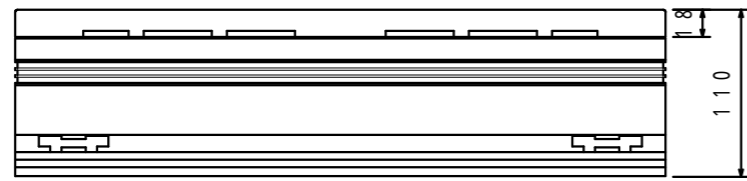
負荷名称ラベル

1	2	3	4	5	6	7	8	9	10	11	12	13	14	15	16	17	18	19	20
																			太陽光発電側 ブレーカ

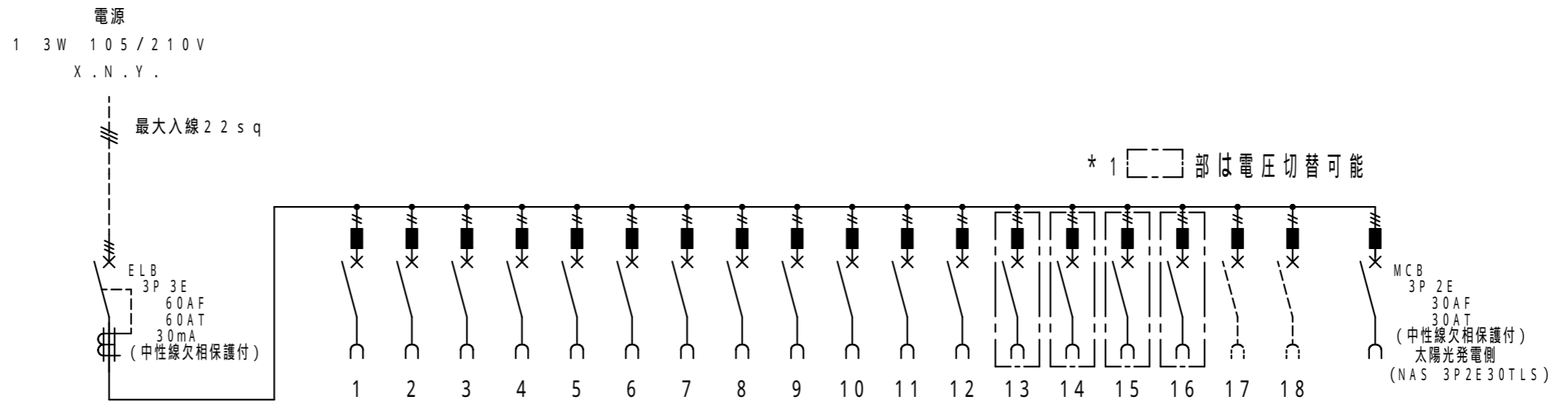
品番 ENETA 5162-3	製図日 '17年 6月 7日	検図 信田	設計 服部	製図 澤	名称	
河村電器産業株式会社					図番 101	2
					注番	P.

部品名称	ボックス カバ-	備考	自己消火性スチロール 色マンセル6.2Y9.1/0.6
型式		露出型	
盤定格電流		60A	

△ 注意
 ・分岐ブレーカ(20A以下)の2次側配線は速結端子構造のため
 1.6又は2.0又は2.6の単線専用です。
 ・*1 □部ブレーカは、電圧切替可能なブレーカです。
 100V結線時は2P1E, 200V結線時は2P2Eとなります。



品番 ENETA 6162-3	製図日 '17年 6月 7日	検図 信田	設計 服部	製図 澤	名称	数量 1 面
尺度(A3基準) 1/5	単位 mm	第三角法	河村電器産業株式会社			図番 401
						注番 P.



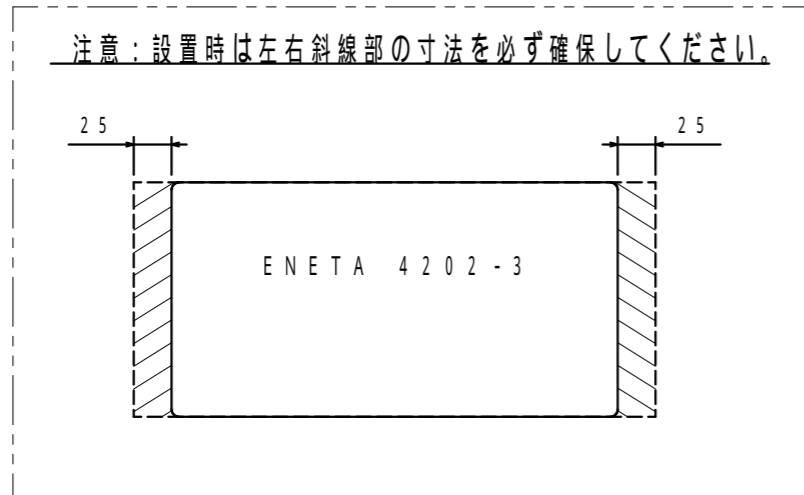
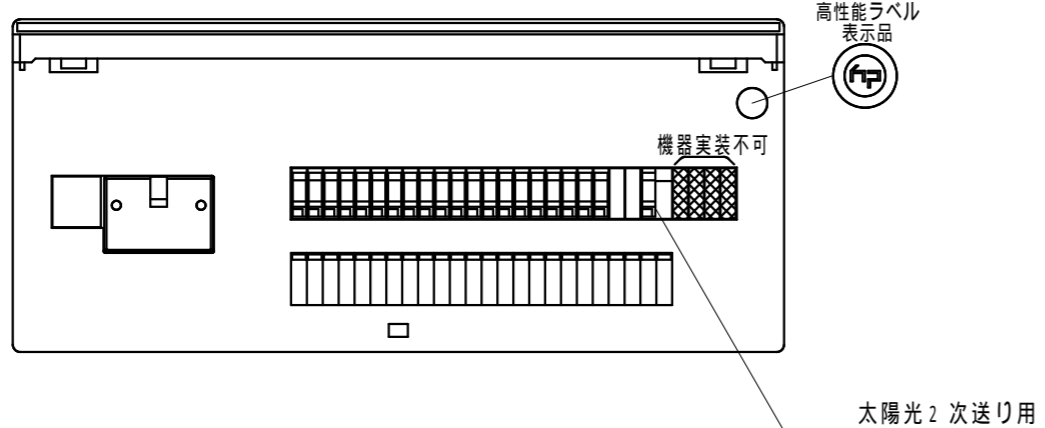
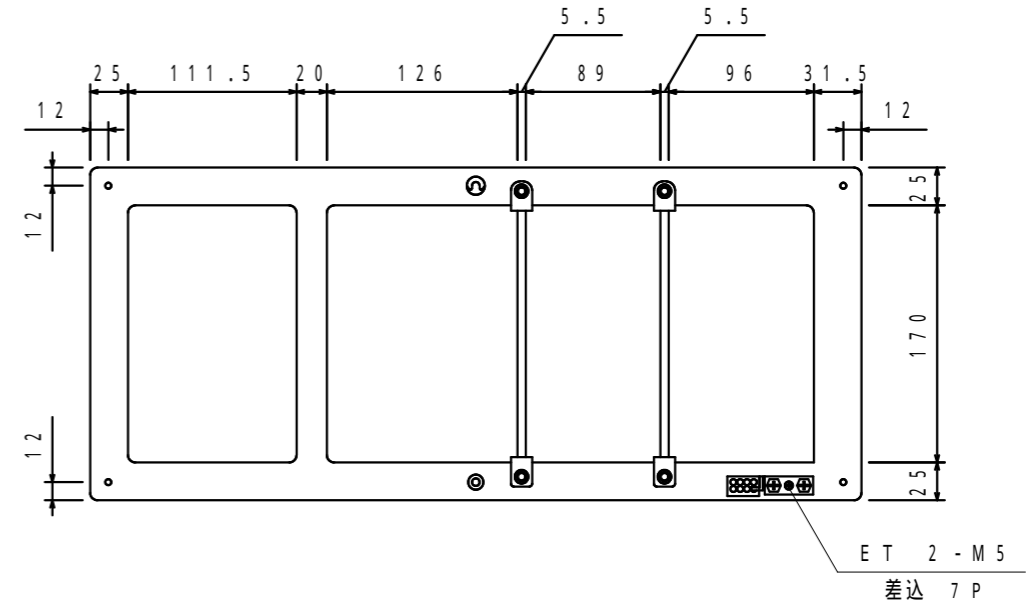
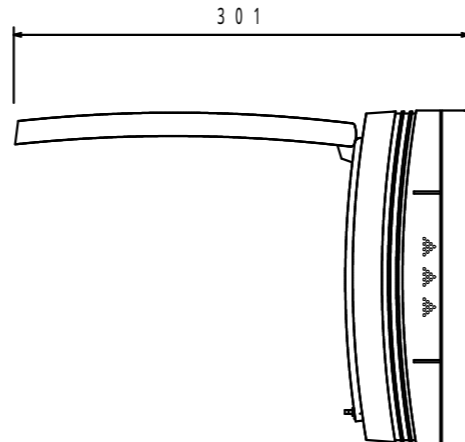
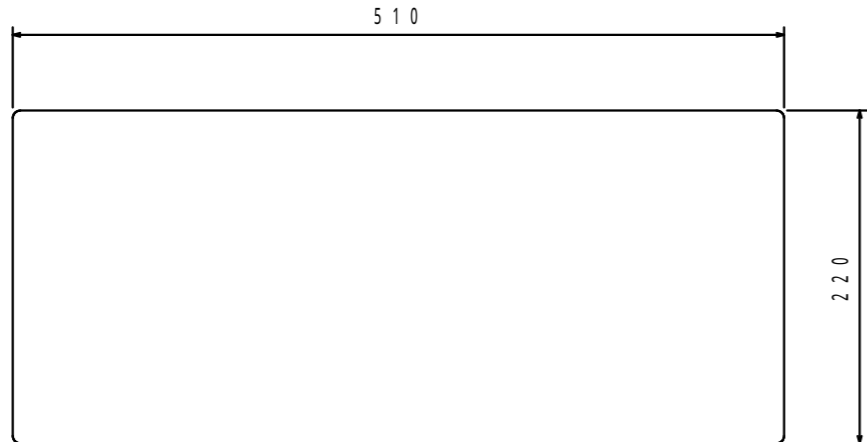
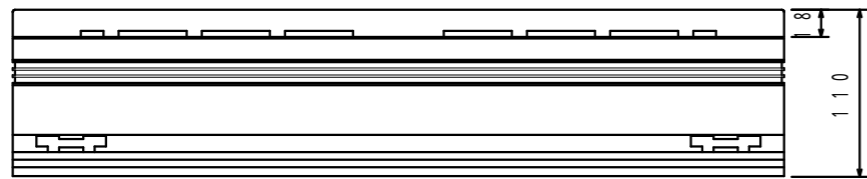
* 1

MCB	2P2E・1E	30AF	20AT	200V・100V	x 4 (設定:100V)
MCB	2P1E	30AF	20AT	100V	x 12
MCB	2P1E	30AF	20AT	スペース	100V x 2

負荷名称ラベル

1	2	3	4	5	6	7	8	9	10	11	12	13	14	15	16	17	18	19	20
																			太陽光発電側 ブレーカ

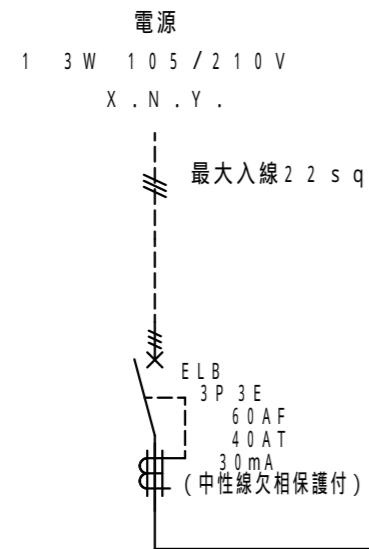
品番 ENETA 6162-3	製図日 '17年 6月 7日	検図 信田	設計 服部	製図 澤	名称
河村電器産業株式会社					図番 101
					注番 P.



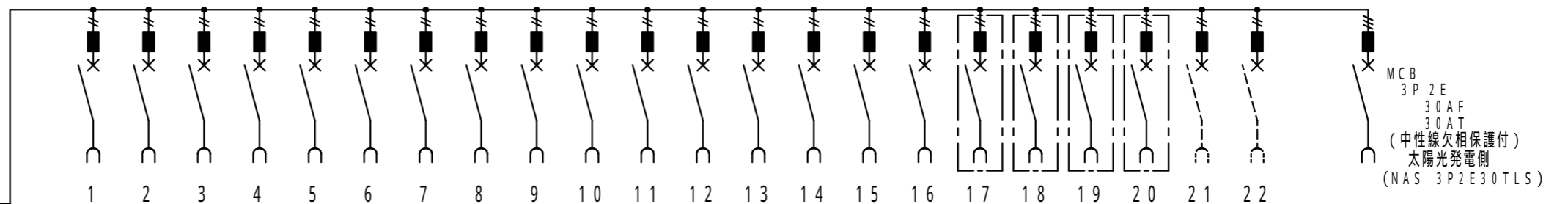
部品名称		備考
キャビネット	ボックス	自己消火性スチロ-ル 色マンセル6.2Y9.1/0.6
	カバ-	自己消火性スチロ-ル 色マンセル6.2Y9.1/0.6
型式		露出型
盤定格電流		60A

△注意
 ・分岐ブレーカ(20A以下)の2次側配線は速結端子構造のため1.6又は2.0又は2.6の単線専用です。
 ・*1 []部ブレーカは、電圧切替可能なブレーカです。100V結線時は2P1E, 200V結線時は2P2Eとなります。

品番 ENETA 4202-3	製図日 '22年 8月16日	検図 三輪	設計 服部	製図 澤	名称	数量 1 面
尺度(A3基準) 1/5	単位 mm	第三角法	河村電器産業株式会社			図番 401
					注番	P.



* 1 部は電圧切替可能



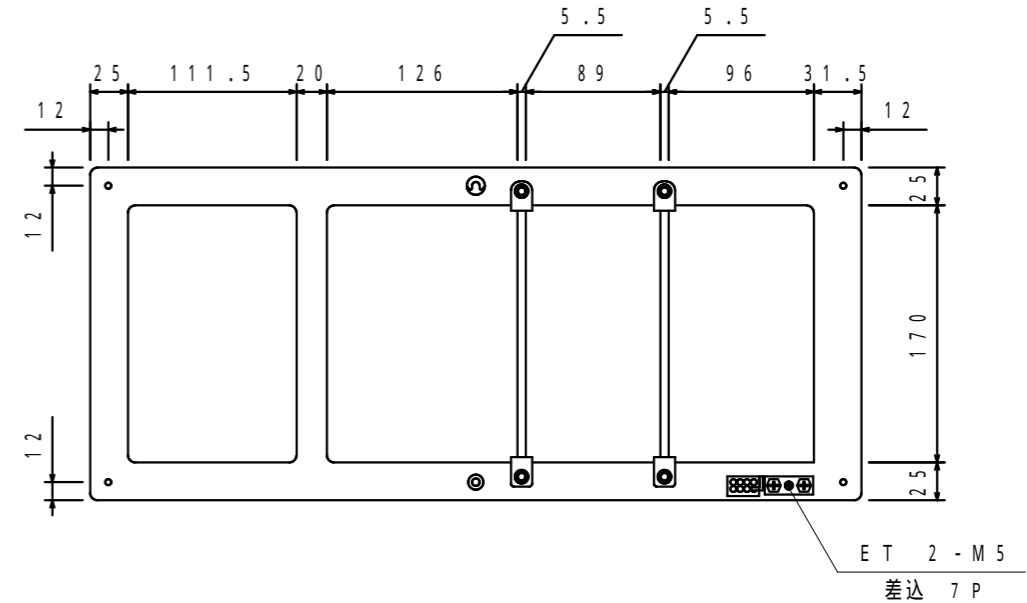
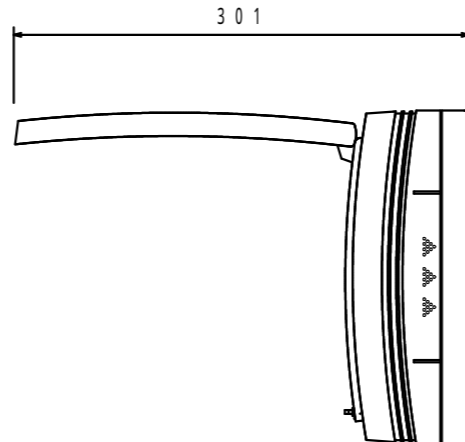
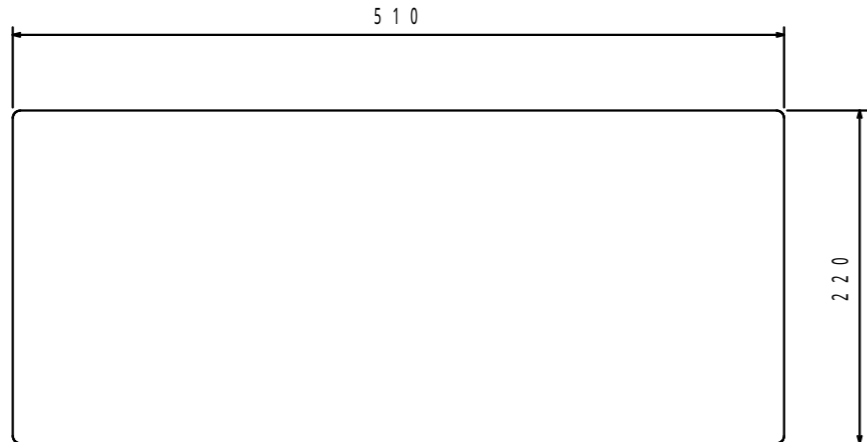
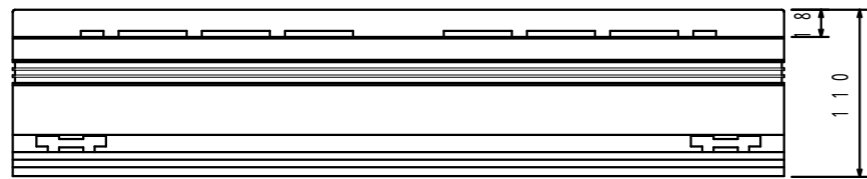
* 1

MCB	2P2E+1E	30AF	20AT	200V・100V	x 4 (設定: 100V)
MCB	2P1E	30AF	20AT	100V	x 16
MCB	2P1E	30AF	20AT	スペース	100V x 2

負荷名称ラベル

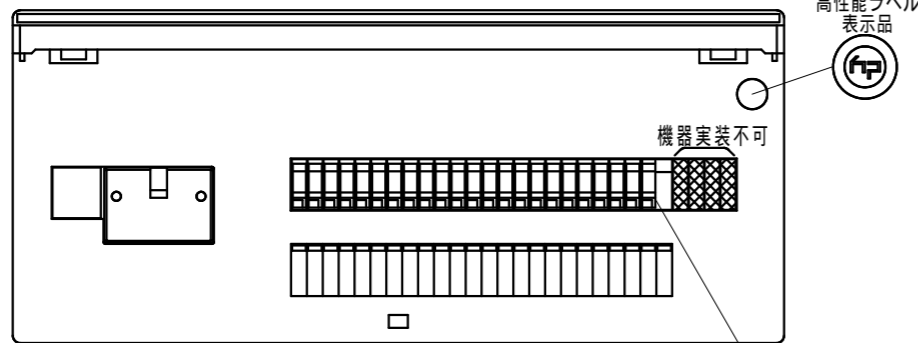
1	2	3	4	5	6	7	8	9	10	11	12	13	14	15	16	17	18	19	20	21	22	23	24
																							太陽光発電側 ブレーカ

品番 ENETA 4202-3	製図日 '22年 8月16日	検図 三輪	設計 服部	製図 澤	名称
河村電器産業株式会社					図番 101
					注番 P. 2

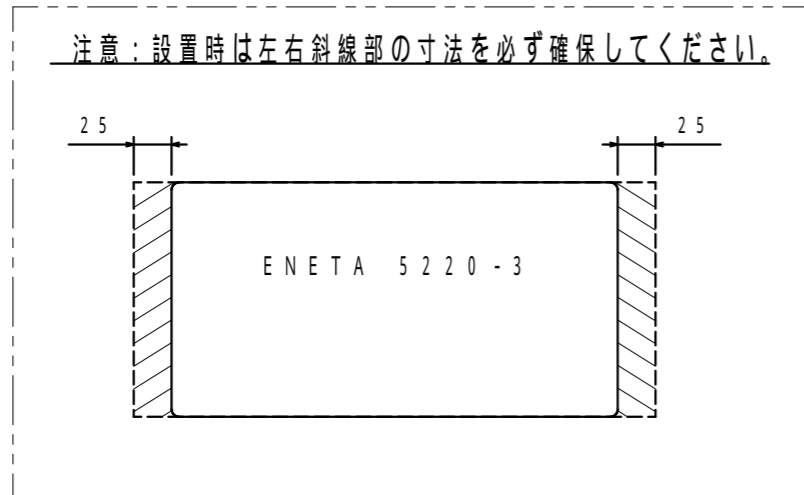


部品名称		備考
キャビネット	ボックス	自己消火性スチロール 色マンセル6.2Y9.1/0.6
	カバ-	自己消火性スチロール 色マンセル6.2Y9.1/0.6
型式	露出型	
盤定格電流	60A	

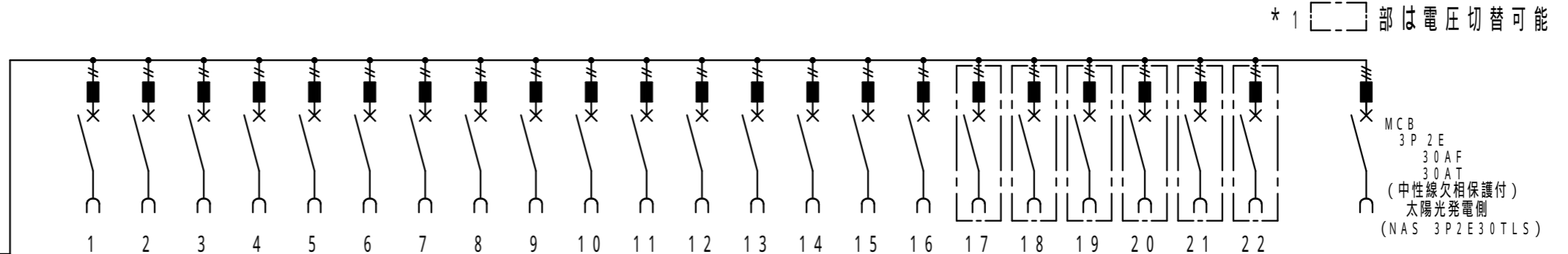
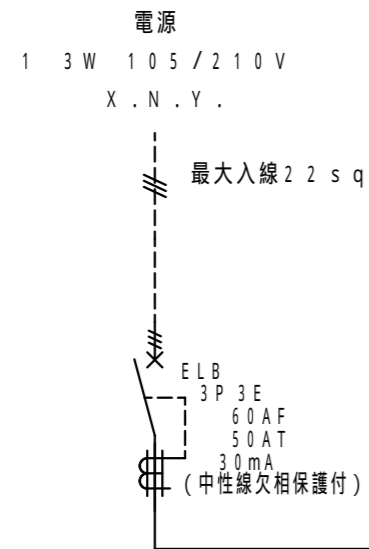
△注意
 ・分岐ブレーカ(20A以下)の2次側配線は速結端子構造のため1.6又は2.0又は2.6の単線専用です。
 ・*1 []部ブレーカは、電圧切替可能なブレーカです。100V結線時は2P1E, 200V結線時は2P2Eとなります。



太陽光2次送り用



品番 ENETA 5220-3	製図日 '22年 8月16日	検図 三輪	設計 服部	製図 澤	名称	数量 1 面
尺度(A3基準) 1/5	単位 mm	第三角法	河村電器産業株式会社			図番 401
					注番	1 P.



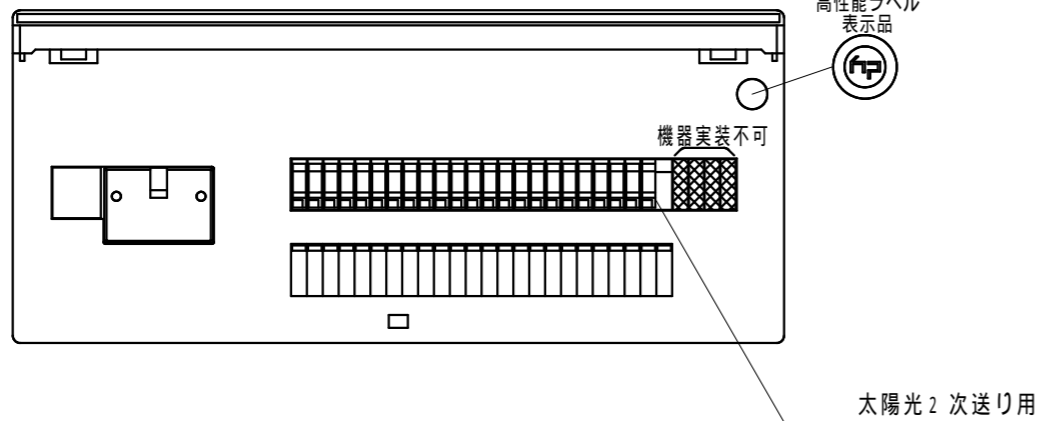
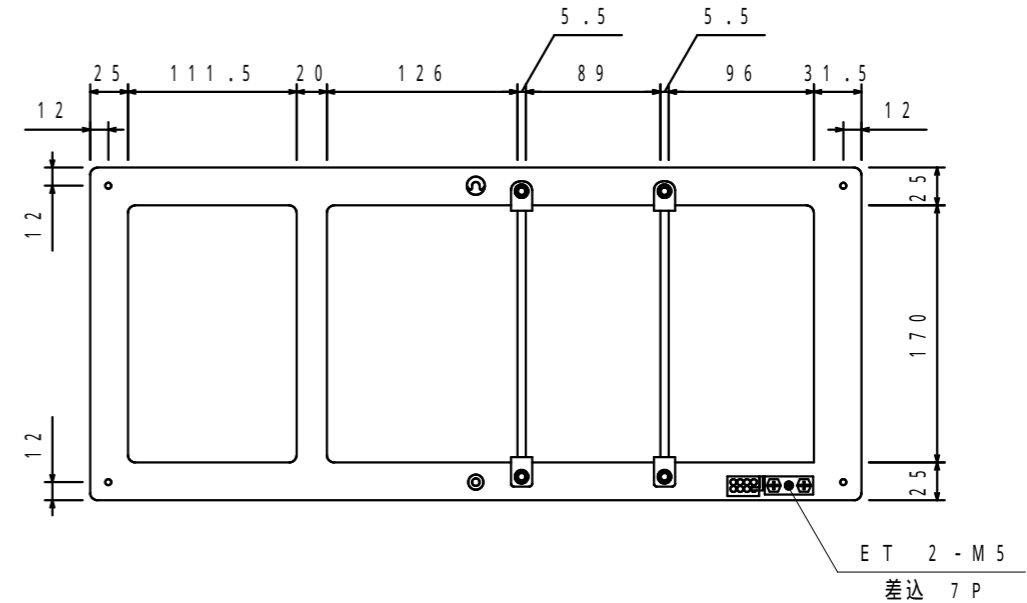
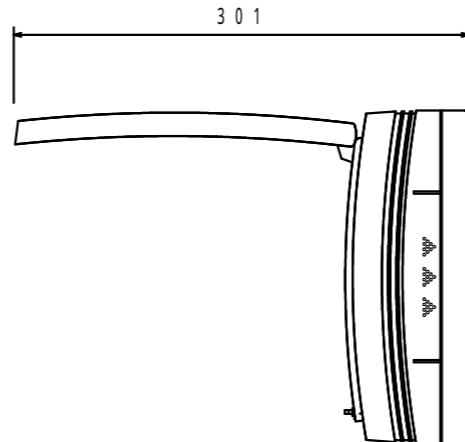
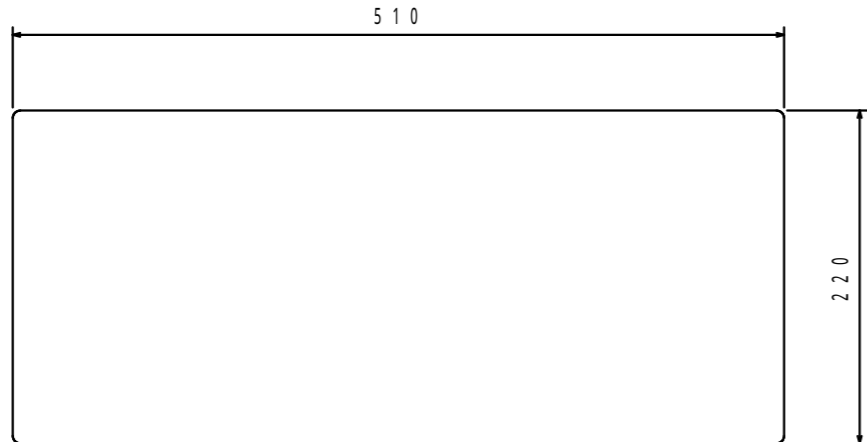
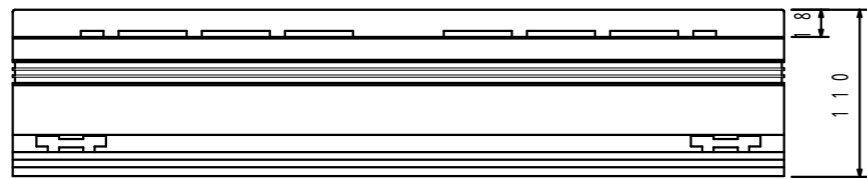
* 1

MCB	2P2E+1E	30AF	20AT	200V・100V	x 6 (設定: 100V)
MCB	2P1E	30AF	20AT	100V	x 16

負荷名称ラベル

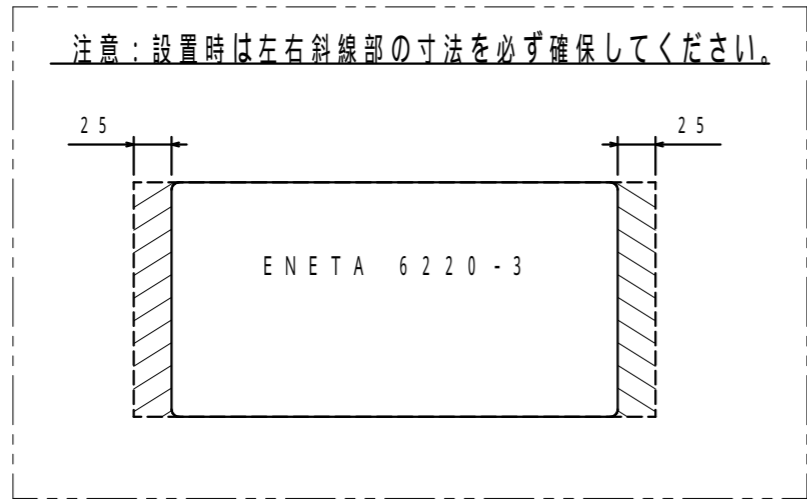
1	2	3	4	5	6	7	8	9	10	11	12	13	14	15	16	17	18	19	20	21	22	23	24
																							太陽光発電側 ブレーカ

品番 ENETA 5220-3	製図日 '22年 8月16日	検図 三輪	設計 服部	製図 澤	名称
河村電器産業株式会社					図番 101
					注番 2

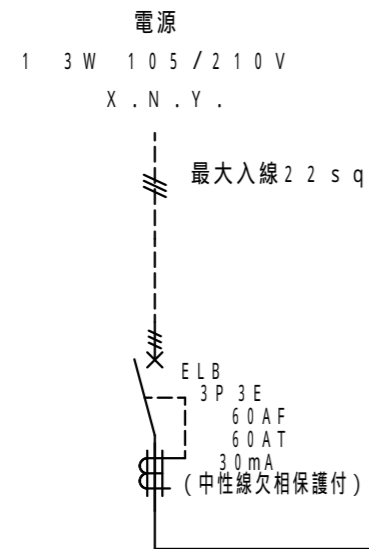


部品名称	備考
キャビネット	ボックス カバ-
型式	自己消火性スチロール 色マンセル6.2Y9.1/0.6
盤定格電流	露出型 60A

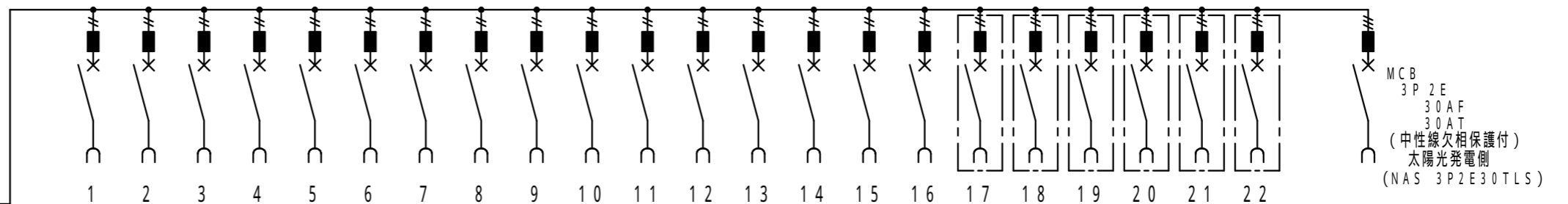
△注意
 ・分岐ブレーカ(20A以下)の2次側配線は速結端子構造のため1.6又は2.0又は2.6の単線専用です。
 ・*1 []部ブレーカは、電圧切替可能なブレーカです。100V結線時は2P1E, 200V結線時は2P2Eとなります。



品番 ENETA 6220-3	製図日 '22年 8月16日	検図 三輪	設計 服部	製図 澤	名称	数量 1面
尺度(A3基準) 1/5	単位 mm	第三角法	河村電器産業株式会社			図番 401
					注番	P.



* 1 部は電圧切替可能



* 1

MCB	2P2E+1E	30AF	20AT	200V・100V	x 6 (設定: 100V)
MCB	2P1E	30AF	20AT	100V	x 16

負荷名称ラベル

1	2	3	4	5	6	7	8	9	10	11	12	13	14	15	16	17	18	19	20	21	22	23	24
																							太陽光発電側 ブレーカ

品番 ENETA 6220-3	製図日 '22年 8月16日	検図 三輪	設計 服部	製図 澤	名称
河村電器産業株式会社					図番 101
					注番 P.