

D1723 2MP ドーム型バリフォーカルIPカメラ



- ・ 2MP解像度の高画質映像
- ・ 効率的なH.265+圧縮技術
- ・ デジタルWDR技術により、強い逆光に対してもクリアな映像を実現
- ・ マイクロSDカードスロット搭載、最大256GBのストレージ可能
- ・ 2.8~12mmの電動バリフォーカルレンズにより、設置や監視が容易
- ・ 防水・防塵性能（IP67）および耐衝撃性能（IK10）
- ・ 先進の赤外線技術により赤外線ライトは、最大30m

仕様

カメラ	
撮像素子	1/2.7" プログレッシブスキャン CMOS
解像度	1920(H)×1080(V)
最低被写体照度	カラー：0.005 lx (F1.6,AGC ON) , モノクロ：0.00 lx (IR LED ON)
シャッター速度	1/3 ~ 1/100,000s
レンズ	F1.6 2.8~12mm バリフォーカル
視野角	水平：96~36° 垂直：51~20° 対角：113~42°
調整角度	パン：0~355° チルト：0~70° 回転：0~355°
DAY&NIGHT	ICR (IR-CutFilter removable)
ライト	赤外線(850nm)最大照射距離30m
ビデオ	
メインストリーム	50Hz：25fps(1920x1080, 1280x720) 60Hz：30fps(1920x1080, 1280x720)
サブストリーム	50Hz：25fps(640x480, 640x360) 60Hz：30fps(640x480, 640x360)
ビデオ圧縮	メインストリーム：H.265+ / H.265 / H.264+ / H.264 サブストリーム：H.265 / H.264 / MJPEG
ビデオビットレート	32Kbps ~ 8Mbps
H.264 Type	Baseline Profile / Main Profile / High Profile
H.265 Type	Main Profile
監視領域(ROI)	1: 固定領域(メインストリーム)
ネットワーク	
プロトコル	TCP/IP, ICMP, HTTP, HTTPS, FTP, DHCP, DNS, DDNS, RTP, RTSP, RTCP, NTP, UPnP™, SMTP, IGMP, 802.1X, QoS, IPv6, Bonjour, IPv4, UDP, SSL/TLS
同時ライブビュー	最大6ch
インターフェース規格	ONVIF, ISAPI
ユーザー/ホスト	最大32ユーザー / 管理者、オペレータ、ユーザー
クライアントソフトウェア	iVMS-4200, Hik-Connect
WEBブラウザ	プラグイン必要：IE 10+ プラグイン不要：Chrome 57.0+, Firefox 52.0+ ローカルサービス：Chrome 57.0+, Firefox 52.0+
WEBブラウザ言語	英語、ウクライナ語
画像	
画質設定	Saturation, Brightness, Contrast, Sharpness, AGC, White balance
Day/Night スイッチ	Day, Night, Auto, Schedule
画質強調	BLC, 3D DNR
機能	
機能	アンチフリッカー、ハートビート、ミラー、パスワード保護、 プライバシーマスク、透かし、IPアドレスフィルター
イベント	
基本イベント	動体検知、映像タンパリングアラーム、例外(ネットワーク切断、IP競合など)
リンケージ方式	FTP アップロード、監視センターに通知、メール送信

インターフェース

イーサネット	RJ45 (10M/100M自己適応型イーサネットポート)x1
搭載ストレージ	マイクロSDカードスロット(最大256GB)
内蔵マイク	未搭載
リセットキー	搭載
電源端子	φ5.5mm 電源プラグ x1

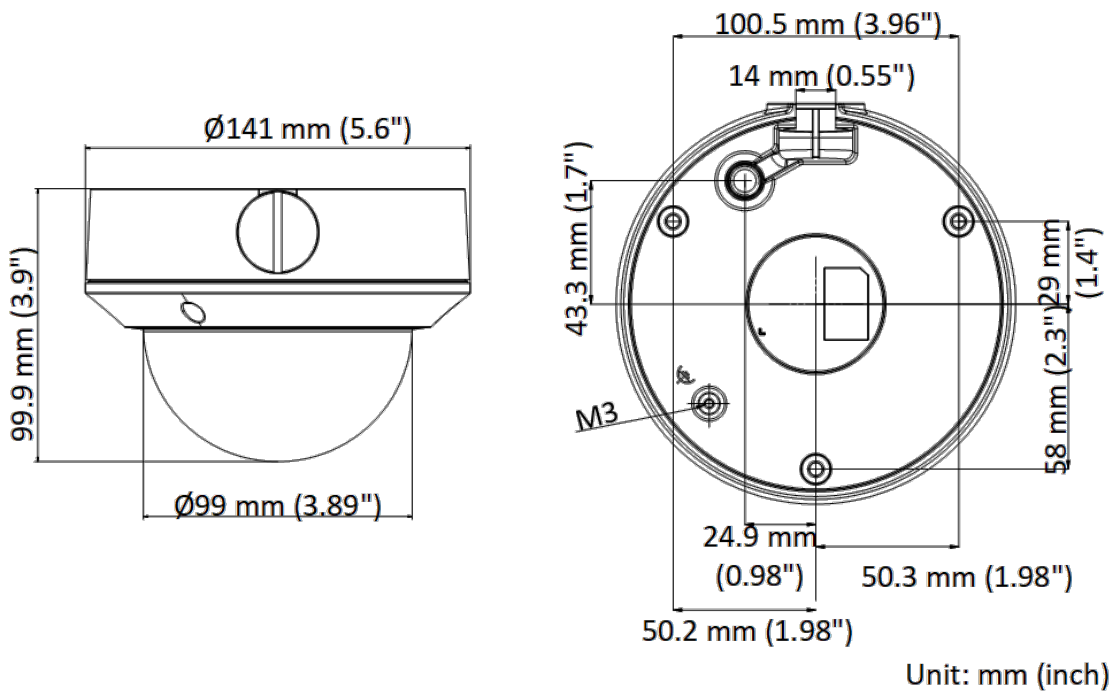
一般

電源	12 VDC ± 25% / PoE: 802.3af, Class 3
消費電力	12 VDC, 0.8A, 最大 10 W PoE: (802.3af, 36 V to 57 V), 0.23A to 0.32 A, 最大, 11.5 W
使用温度範囲	-30 °C ~ 60 °C
使用湿度範囲	湿度95%以下(結露しないこと)
材質	メタル・プラスチック
寸法	Ø141 × 99.9 mm
重量	約820g

認証

EMC	FCC SDoC (47 CFR Part 15, Subpart B); CE-EMC (EN 55032: 2015, EN 61000-3-2: 2014, EN 61000-3-3: 2013, EN 50130-4: 2011 +A1: 2014); RCM (AS/NZS CISPR 32: 2015); IC VoC (ICES-003: Issue 6, 2016); KC (KN 32: 2015, KN 35: 2015)
安全	UL (UL 60950-1); CB (IEC 60950-1:2005 + Am 1:2009 + Am 2:2013, IEC 62368-1:2014); CE-LVD (EN 60950-1:2005 + Am 1:2009 + Am 2:2013, IEC 62368-1:2014); BIS (IS 13252(Part 1):2010+A1:2013+A2:2015)
環境	CE-RoHS: 2011/65/EU, WEEE: 2012/19/EU, Reach: Regulation (EC) No 1907/2006
防水/防塵性能	IP67 (IEC 60529:2013)
耐衝撃性能	IK10 (IEC 62262:2002)

寸法



アクセサリー オプション

K0370
DS-1276ZJ-SUS
コーナーマウント



R0350
DS-1275ZJ-SUS
ボール取付金具

