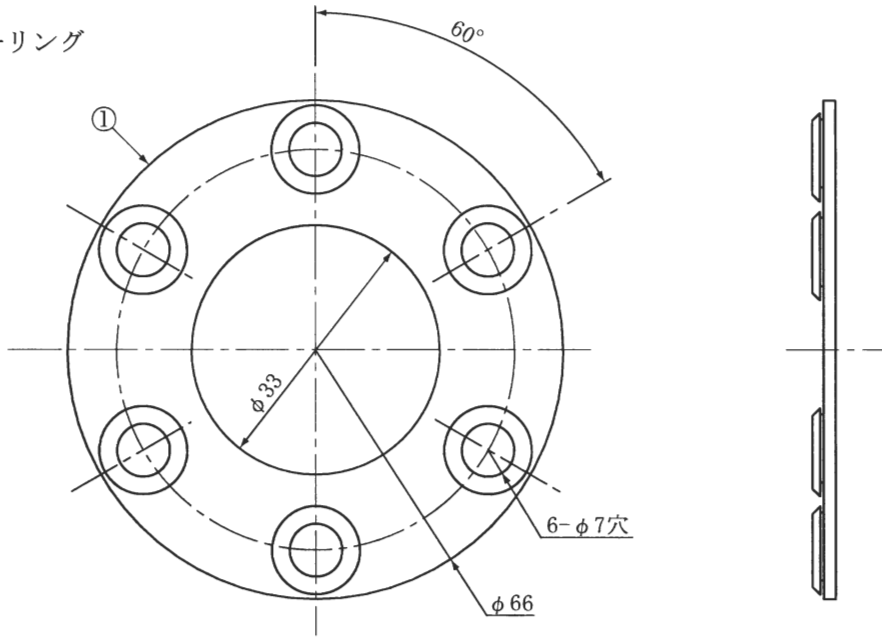
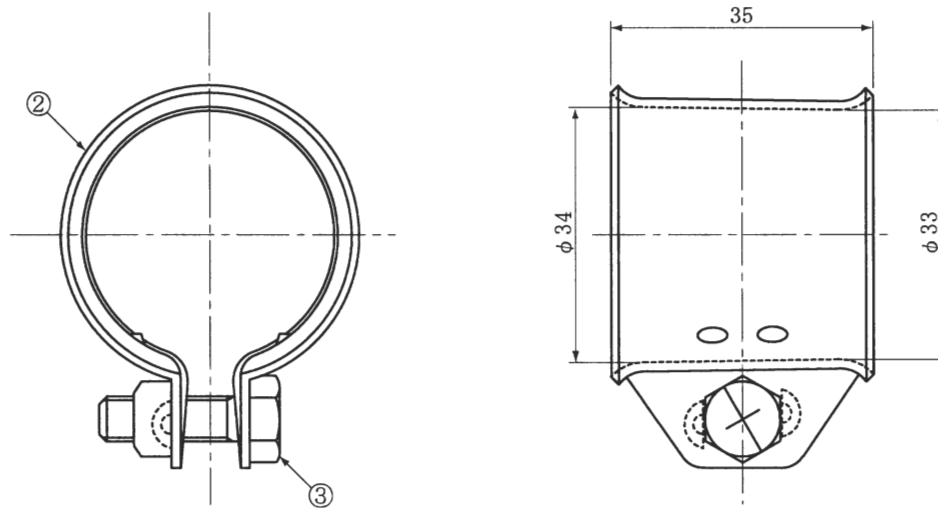


ステーリング



ステーバンド



注) GRK-32N-B (プリスタ仕様)
GRK-32N-B2 (プリスタ仕様)

| No. | 部品名 | 員数 | 材質 | 処理 |
|-----|---------|----|------------------|---------|
| 1 | ステーリング | 1 | 熔融亜鉛めっき鋼板 (t1.6) | —— |
| 2 | ステーバンド | 1 | 熔融亜鉛めっき鋼板 (t1.2) | —— |
| 3 | ネジ・ナット類 | — | 鋼材 (M6) | 電気亜鉛めっき |

| | | | | |
|------------------------------------|-------------|-------------|------------------------|-------------------------------------|
| 承認 APPD. | 検図 CHKD. | 作成 DRWD. | 三角法 3RD ANGLE PROJ. | 名称 TITLE |
| | | | 単位 UNIT mm | ステー金具 (φ32mmパイプ用) GRK-32N 外観図 |
| | | | 尺度 SCALE 1:1 | |
| DXアンテナ株式会社 DX ANTENNA CO., LTD. | | | 日付 DATE . . . | 図番 DRW.No. 4 - 3 8 0 3 2 |